

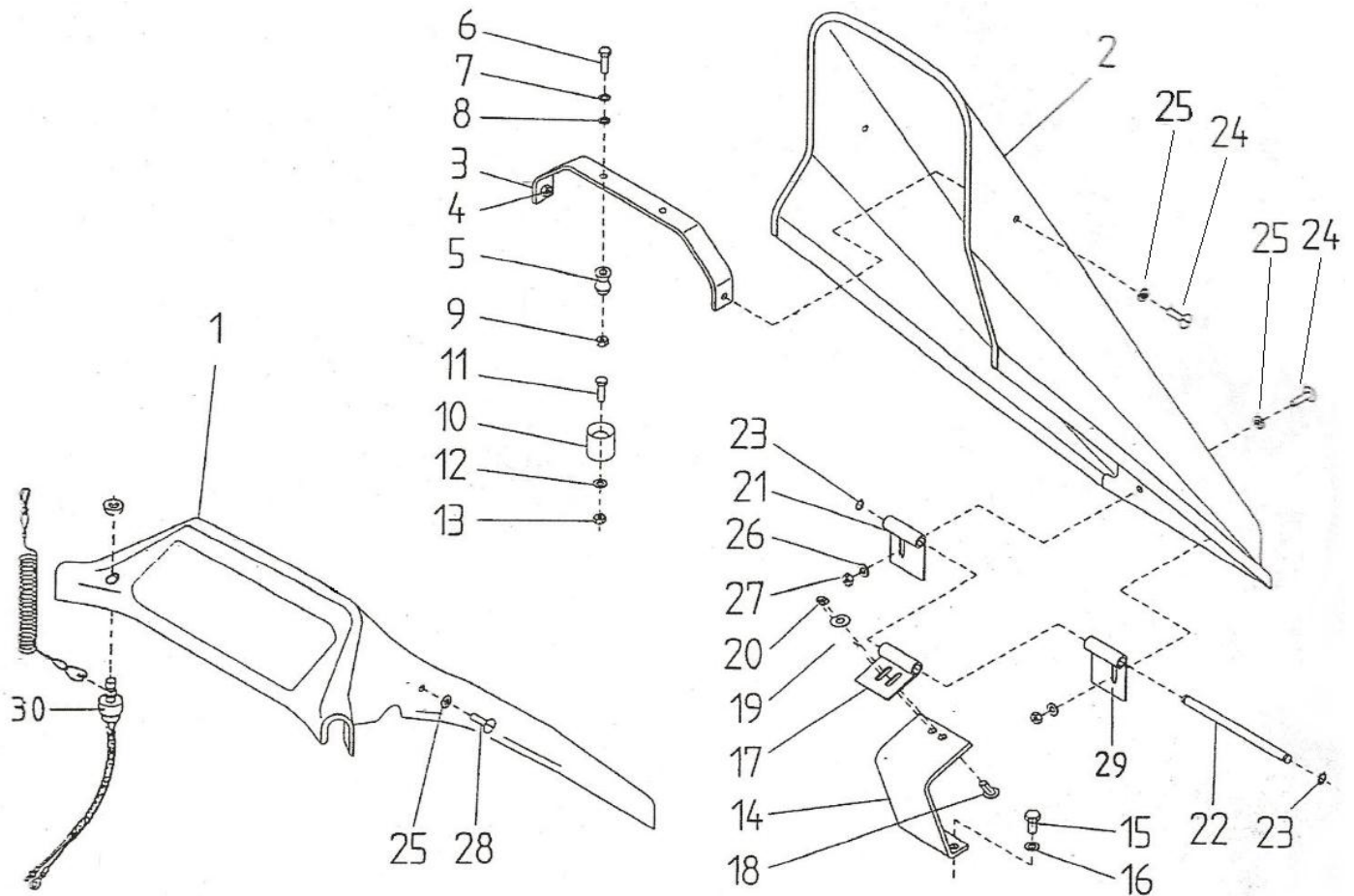
JET HYDRO

ERSATZTEILLISTE



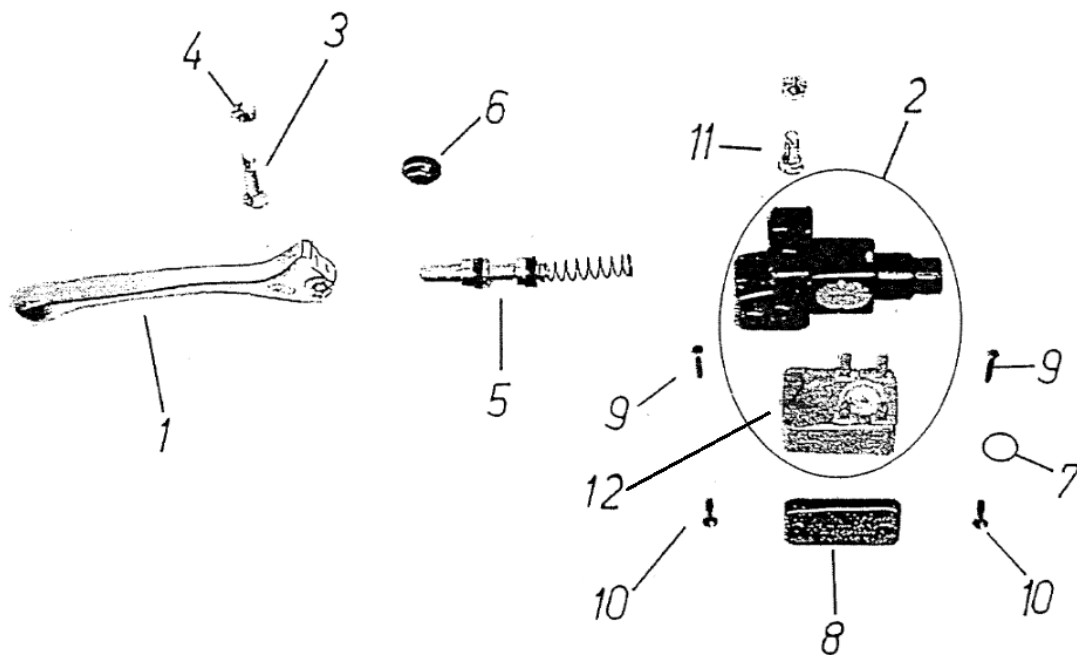
Ersatzteilliste	3
Verkleidungsteile	3
Lenkbremshydraulik	4
Holm komplett	5
Kupplung komplett	7
Antriebseinheit komplett	8
Getriebe komplett (Blatt 1)	9
Getriebe komplett (Blatt 2)	10
Getriebe komplett (Blatt 3)	11
Getriebe komplett (Frontdeckel mont.)	12
Halbachse	13
Laufräder (einfach/doppelt) und Gitterrad	15
Terrabereifung	16
Mähantrieb	17
Doppelmesser – Schneidwerk	19
Schneidwerk ALPIN/KOMMUNAL	21
Tragrolle – Zusatz	22
Bandrechen Rahmen	23
Zinkenband mit Träger	24
Lagerrohr montiert	25
Stützrad Eisen	26
Luftgummirad komplett	27

Verkleidungsteile



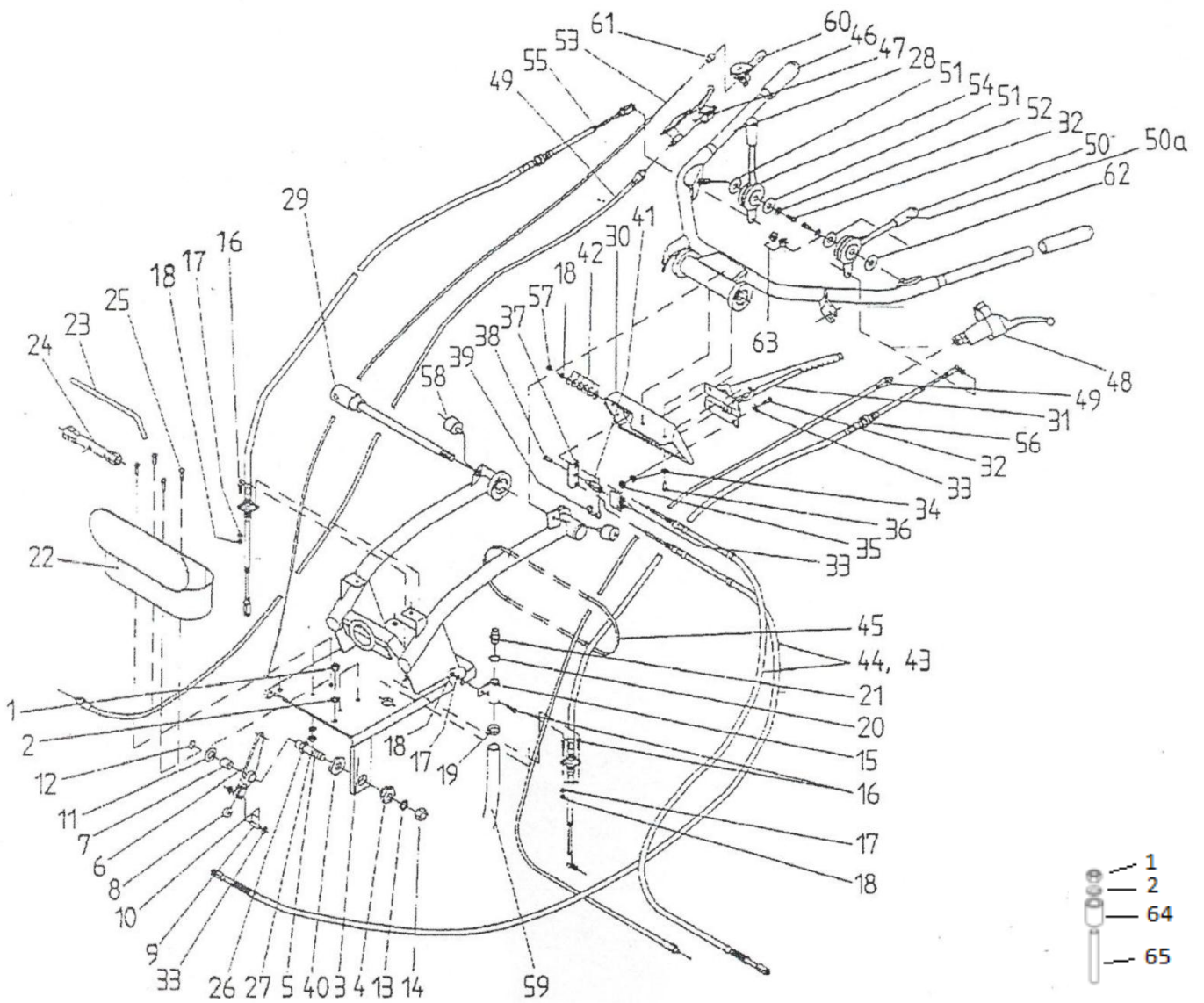
Pos.	Bestell Nr.	Beschreibung	Pos.	Bestell Nr.	Beschreibung
1	FR502501	Verkleidungsteil oben Standard (885677)	16	640600	Federring A10 verz. DIN 127
1	FR702501	Verkleidungsteil oben Kommunal (885682)	17	FR013505	Bandlappen mittig .
2	FR002001	Haube Standard (885665)	18	FG313029	Flachrundschraube M8x20 verz. DIN 603-8.8
2	FR202001	Haube Kommunal (885670)	19	650500	Scheibe 8,4 verz. DIN 125
3	FR002101	Bügel	20	697350	Sechskantmutter NM8 DIN 985-8
4	697350	Sechskantmutter NM8 DIN 985-8	21	FR013503	Bandlappen links
5	823260	Schnäpper kpl.	22	FR013501	Achse für Drehlager
6	594630	Sechskantschraube M6x35 verz. DIN 933-8.8	23	10193A	Seegerring A12x1 DIN 471 (780660)
7	640200	Federring A6 verz. DIN 127	24	630620	Senkschraube M8x20 verz. DIN 7991-8.8
8	650200	Scheibe 6,4 verz. DEN 125	25	FR000010	Scheibe
9	692300	Sechskantmutter M6 verz. DIN 934-8	26	650500	Scheibe 8,4 verz. DIN 125
10	823260	Schnäpper kpl.	27	697350	Sechskantmutter NM8 DIN 985-8
11	630602	Senkschraube M6x20 verz. DIN 7991-8.8	28	630605	Senkschraube M8x12 verz. DIN 7991-8.8
12	650200	Scheibe 6,4 verz. DIN 125	29	FR013504	Bandlappen rechts
13	692300	Sechskantmutter M6 verz. DIN 934-8	30	848920E	Totmansschalter "Stop-SWITCH" mit Reißleine (nur für Benzin -Motoren)
14	FR013601	Bügel		848920A	Totmansschalter lose
15	596200	Sechskantschraube M10x20 verz. DIN 933-8.8		848920B	Reißleine lose

Lenkbremshydraulik



Pos.	Bestell Nr.	Beschreibung	Pos.	Bestell Nr.	Beschreibung
1-12	831140E	Lenkbremshebel links kpl. 225.54 LS/TP	6	2251311D	Abstreifer
1-12	831150E	Lenkbremshebel rechts kpl. 225.4. LS/TP	7	2251351	O-Ring
1	2251031	Handhebel lose	8	2251441	Deckel zu Ölbehälter
2+7-11	A000000018	Gehäuse links mit Ölbehälter		2251341D	Balg zu Ölbehälter
2+7-11	A000000019	Gehäuse rechts mit Ölbehälter	9	2251111	Schraube zu Ölbehälter
3	455572	Hebelschraube mit Mutter CM 16x8x7 DIN 7985	10	2841111	Schraube zu Deckel
5+6	2254Z271	Kolben komplett	11	HL3111	Schraube mit Mutter zu Handholm
			12	2251461	Behälter lose

Holm komplett



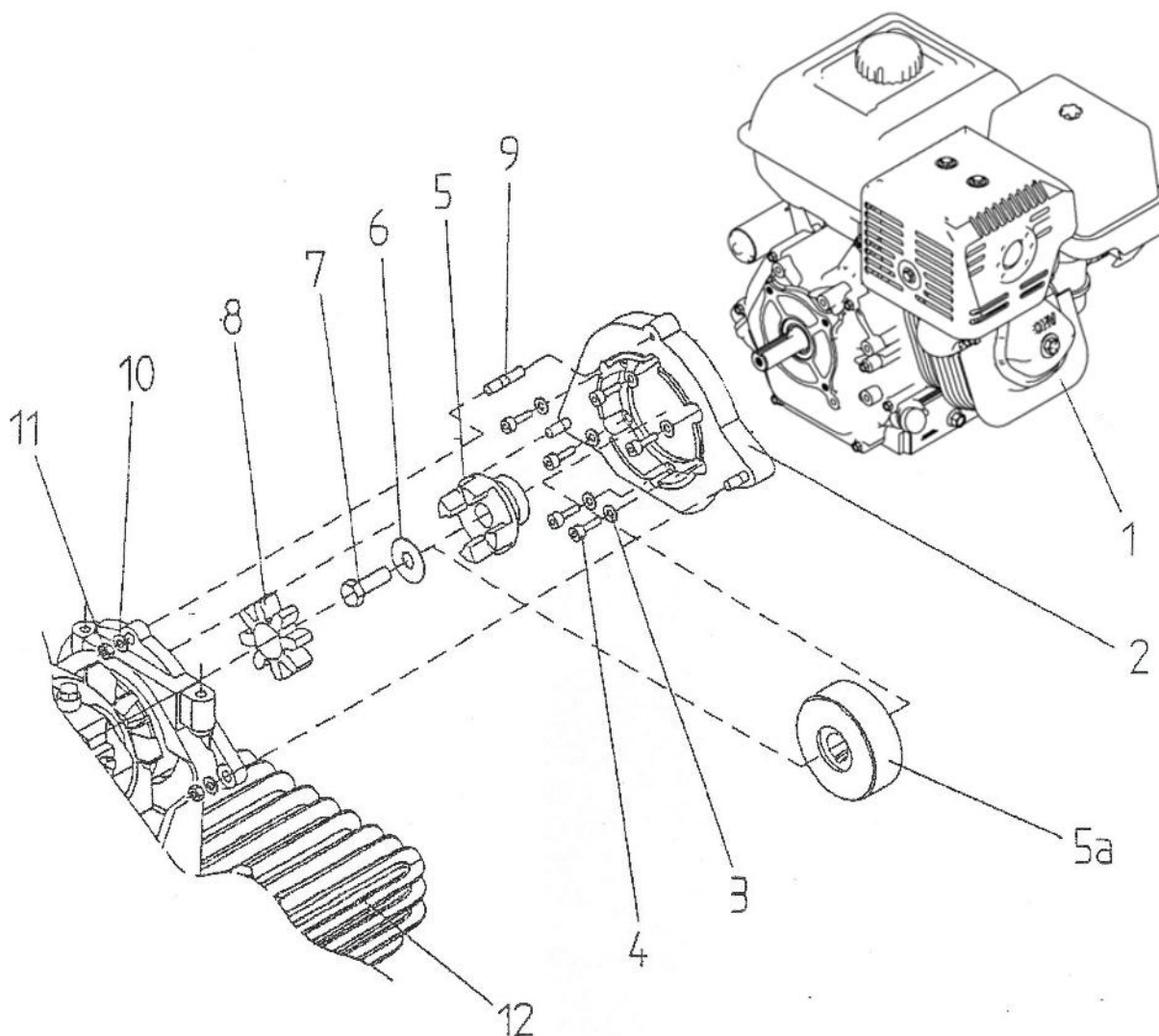
Pos.	Bestell Nr.	Beschreibung	Pos.	Bestell Nr.	Beschreibung
1	692800	Sechskantmutter M12 verz. DIN 934-8	16	594600	Sechskantschraube M6x20 verz. DIN 933-8.8
2	640800	Federring A12 verz. DIN 127	17	640200	Federring A6 verz. DIN 127
3	FR515000	Holm geschweißt	18	692300	Sechskantmutter M6 verz. DIN 934-8
4	FR514002	Einstellung	19	845350	Schlauchklemme 25-40 / 12 mm DIN 3017
5	FR514001	Achse	20	837290W	Kupferdichtring A18x22
6	FR514700	Kipphebel für "ZW" geschw. und bearb.	21	831137	Öleinfüll- u. Entlüftungsstopfen TSFT/N M18x1,5
7	770450	DX-Büchse PM 1620 DX	22	F6804300	Werkzeugkasten kpl.
8	750561	Rillenkugellager 608 2RS (bis 2000)	23	FH500015	Spanndorn Ø 12
8	750580E	Rillenkugellager 6000 2RS (ab 2001)	24	870900	Steckschlüssel m. Dornloch SW 19-22 mm
9	811565	Bolzen B8x22 DIN 1444 (bis 2000)	25	595200	Sechskantschraube M8x20 verz. DIN 933-8.8
9	811540E	Bolzen Ø 10x25x20 DIN 1435 (ab 2001)	26	640400	Federring A8 verz. DIN 127
10	700350	Splint 2x12 DIN 94 (bis 2000)	27	692410	Sechskantmutter M8 verz. DIN 934-8
10	700750E	Splint 3,2x20 DIN 94 (ab 2001)	28	FR514500	Lenkholm
11	651160	Scheibe 17 verz. DIN 125-ST50	29	FM104300	Spannbolzen zu Handholm geschw.
12	780801	Seegerring A16x1 verz. DIN 471	30	FR017002	Widerlager
13	641001	Federring A16 verz. DIN 127	31	FR017003	Handbremshebel
14	693000	Sechskantmutter M 16 verz. DIN 934-8	32	595000	Sechskantschraube M8x16 verz. DIN 933-8.8
15	FR514400	Hydrauliköleinfüllstutzen geschweißt			

Pos.	Bestell Nr.	Beschreibung	Pos.	Bestell Nr.	Beschreibung
33	650500	Scheibe 8,4 verz. DEN 125	50a	826960	Schaltgriff
34	643100	Federring A8 verz. DIN 128	51	826800	Gleitscheibe 1,5 mm verz.
35	692410	Sechskantmutter M8 verz. DIN 934-8	51	826700	Gleitscheibe 0,5 mm verz.
36	595200	Sechskantschraube M8x20 verz. DIN 933-8.8	52	655540	Scheibe 8,4 verz. DIN 9021-ST
37	FR017001	Wippe	53	FM10520A	Gaszug
38	595400	Sechskantschraube M8x25 verz. DIN 933-8.8	54	FR514900	Betätigungshebel f. Zapfwelle (860892)
39	825380	ES-Bolzen ES NO1-8x16	55	FR514200	Bowdenzug für ZW kpl. (811650)
40	655400	Scheibe 17 DIN 7349-ST	56	FR514100	Bowdenzug für HD kpl. (811640)
41	825380	Gabelgelenk B8x 16 verz. DIN 71751	57	670161	Sechskantmutter BM 6 verz. DIN 439-04
42	849390	Tellerfeder A 18x6,2x0,8 Gr.1 DIN 2093	58	846967	Rundpuffer Vibragom VR 2096-2-145S
43	FR109709	Seilzug (f. Schmalspur) (846630)	59	794500	PVC-Schlauch transparent
44	FR009709	Seilzug (f. Normalspur) (846625)	60	825400	Gashebel MAGURA
45	848010	Kabelbinder 188x4,8 PLT2S-120	61	F6800011	Buchse zu Gashebel (889533)
46	830300	Handgriff Kunststoff F6304901 schwarz	62	826700	Gleitscheibe 0,5 mm verz.
47	831150	B/K-Hebel rechts	63	849380	Tellerfeder A25x13x1,5 (bis 2000)
48	831140	B/K-Hebel links		795140E	verstellbarer Klemmhebel M8 (ab 2000)
49	FH500002	Bremsschlauch (812900)		750090	Axialkugellager 51101 (ab 2000)
50	FR514800	Regulier Hebel f. Fahrgeschwindigkeit		FR514012	Druckscheibe (ab 2000)
			64	840350	Distanzhülse
			65	840351	Gewindebolzen M12x90

Anmerkung:

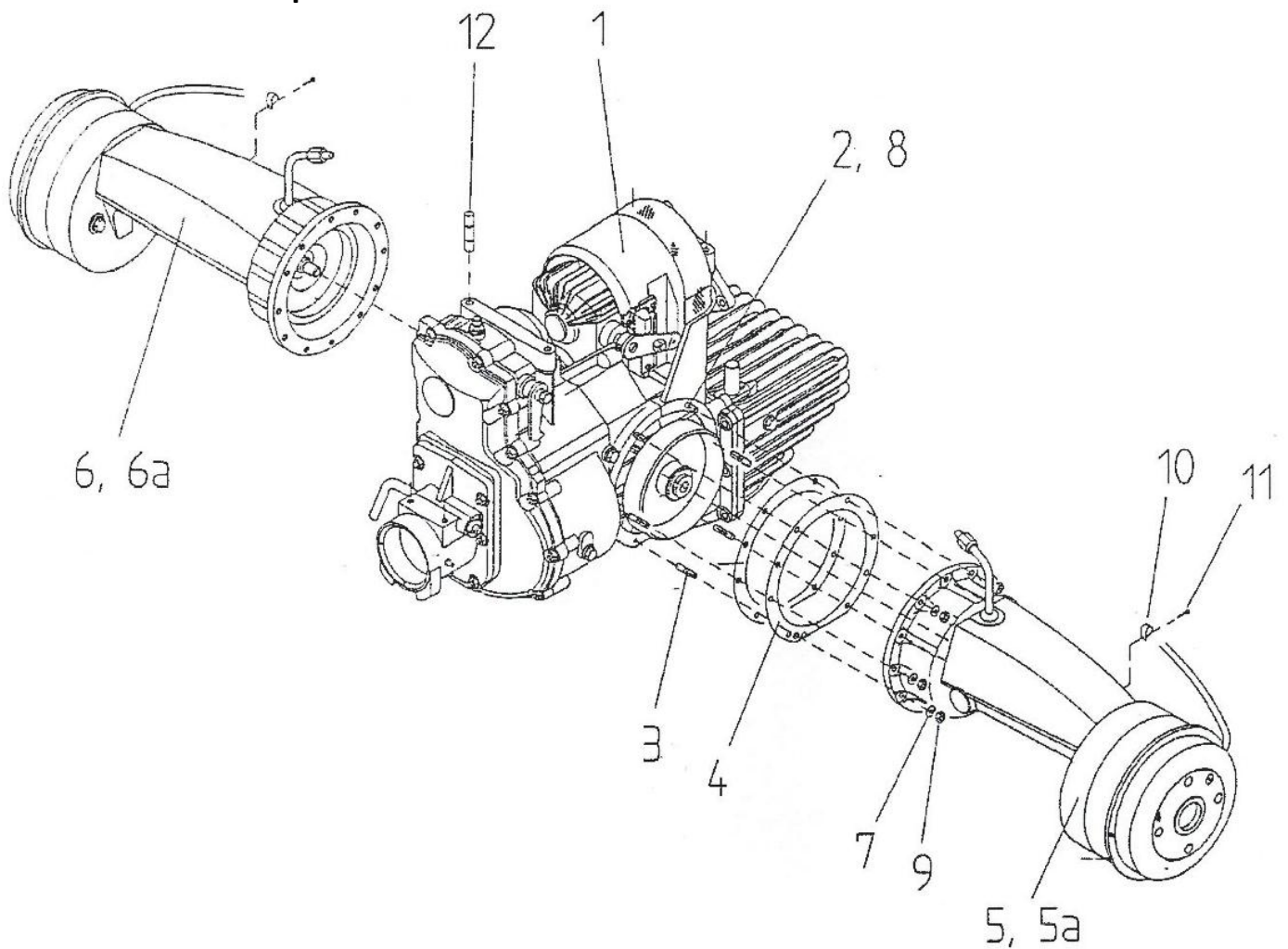
Pos. 54 – Betätigungshebel für Zapfwelle: dieser Hebel ist ab Serie 2000 waagrecht gekröpft (in Arbeitsstellung)

Kuplung komplett



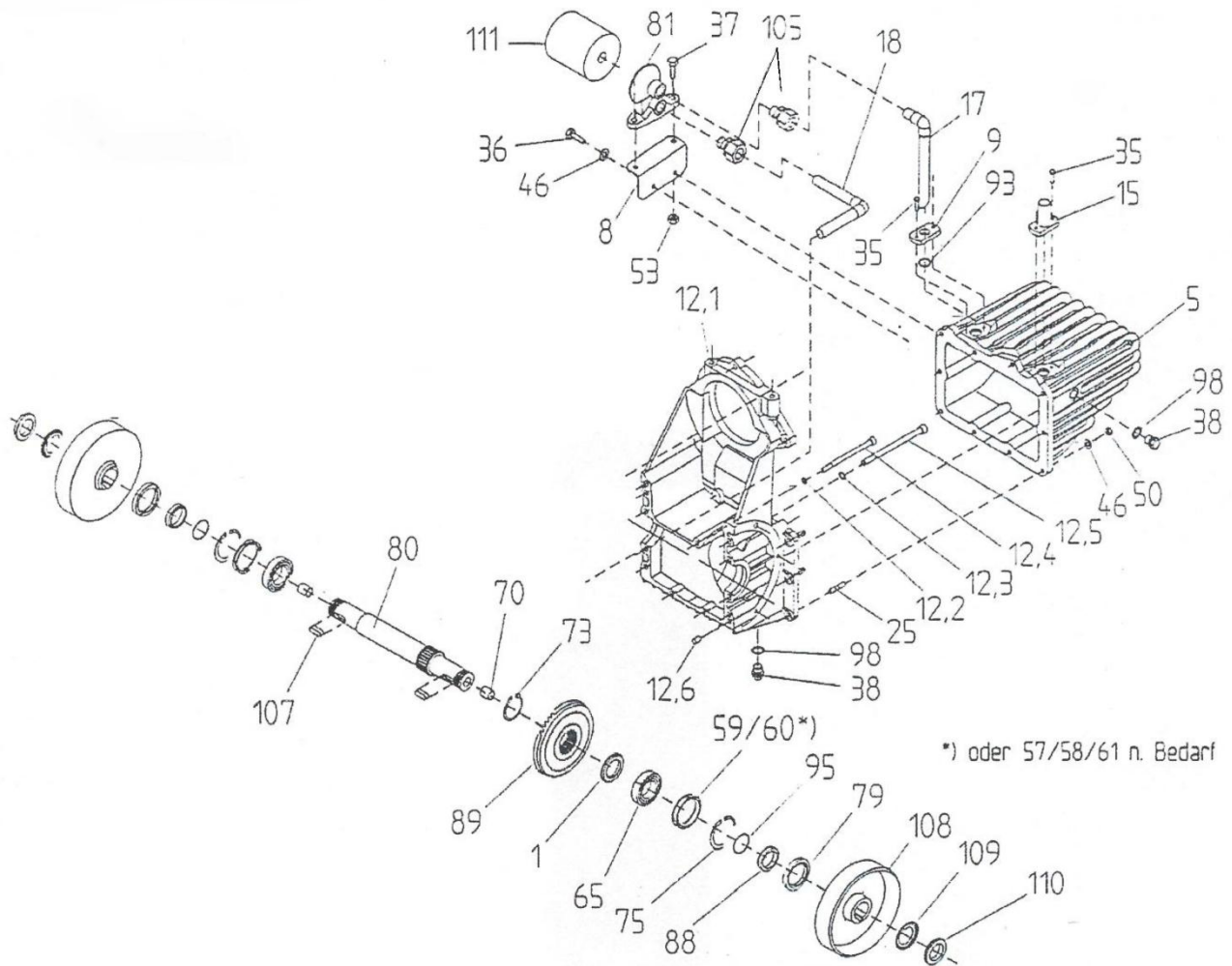
Pos.	Bestell Nr.	Beschreibung	Pos.	Bestell Nr.	Beschreibung
1	920885	HONDA Motor GX390	5	FR510002	Kupplungsnahe
1a	FG215200	Schutzbügel für Rückholstarter	5a	793560	Fliehkraftkupplung (Sonderausführung für Winterbetrieb)
	572910	Sechskantschraube M10x40 verz. DIN 931-8.8	6	843330	Scheibe „CONTACT-M“ M14 verz.
	650750	Scheibe 10,5 verz. DIN 125	7	620300	Sechskantschraube M14x1,5x35 DIN 961-8.8
	692600	Sechskantmutter M10 verz. DIN 934-8	8	795597	Zwischenring
2	FR503600_HONDA	Motorflansch komplett f. Honda Motor	9	549080	Stiftschraube M10x30 verz. DIN 835-8.8
3	640600	Federring A10 verz. DIN 127	10	643612	Spannscheibe A10 verz. DIN 6796-FST
4	550143	Sechskantschraube 3/8" x 1 1/4" UNC 12,9 (Ø 9,53mm X 31,75mm) ASME B 18.2.1 (f. HONDA Motor)	11	692600	Sechskantmutter MW verz. DIN 934-8
			12	FR505000	Antriebseinheit komplett

Antriebseinheit komplett



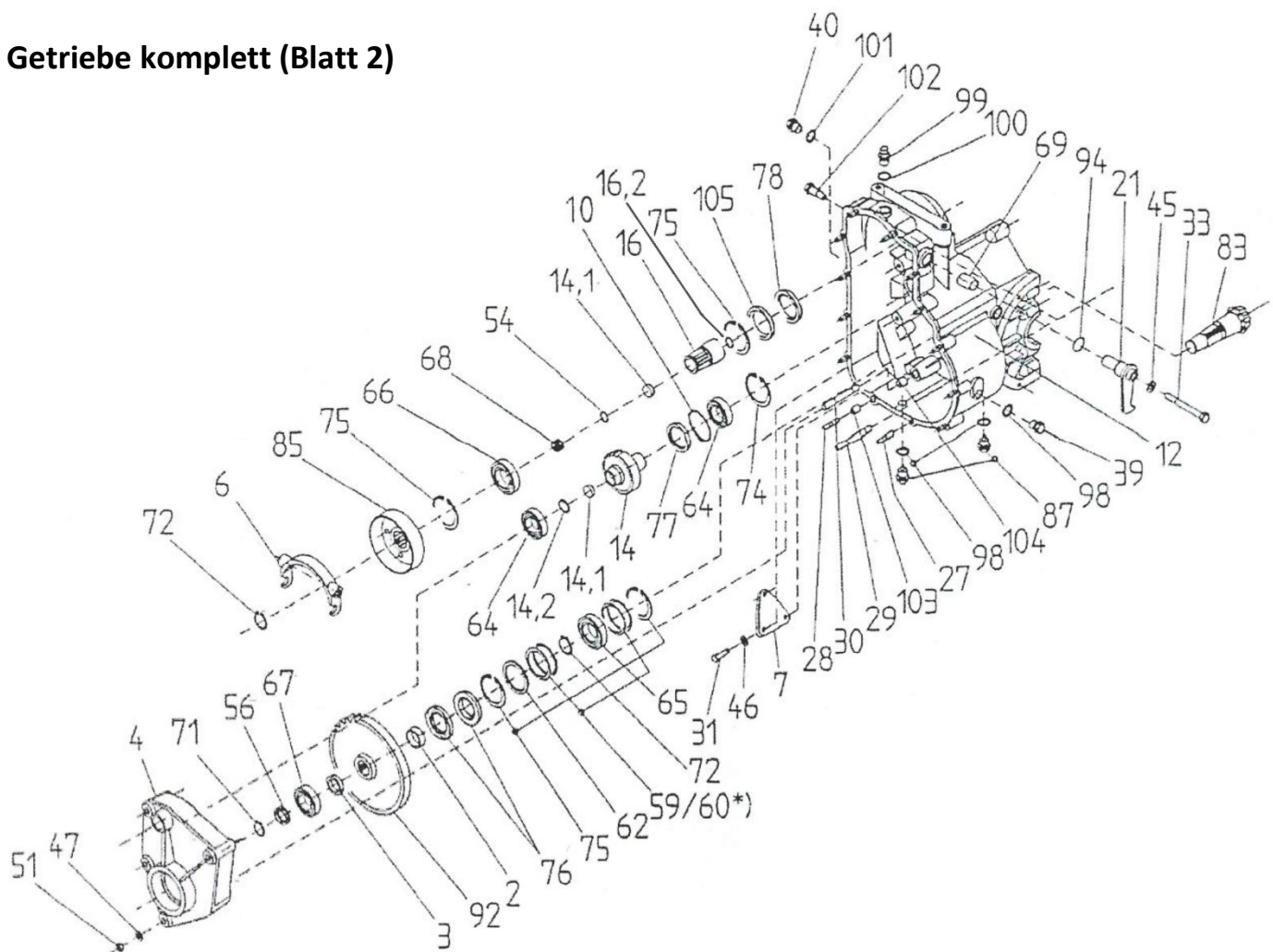
Pos.	Bestell Nr.	Beschreibung	Pos.	Bestell Nr.	Beschreibung
1	FR506000	Getriebe komplett	6a	FR109600	Halbachse rechts montiert (Schmalspur)
2	549006	Stiftschraube M8x35 verz. DIN 835-8.8	7	643611	Spannscheibe A8 verz. DIN 6796-FST
3	549002	Stiftschraube M8x25 verz. DIN 835-8.8	8	840320	Passhülse Ø 10x13
4	FH510101	Distanzscheibe	9	692410	Sechskantmutter M8 verz. DIN 934-8
5	FR009200	Halbachse links montiert (Normalspur)	10	842835	Rohrschelle RSGU 1.10/12
5a	FR109200	Halbachse links montiert (Schmalspur)	11	522910	Sechskant-Blechschrabe B4,8x16 verz. DIN 7976
6	FR009000	Halbachse rechts montiert (Normalspur)	12	549110	Stiftschraube M12x60 verz. DIN 835-8.8

Getriebe komplett (Blatt 1)



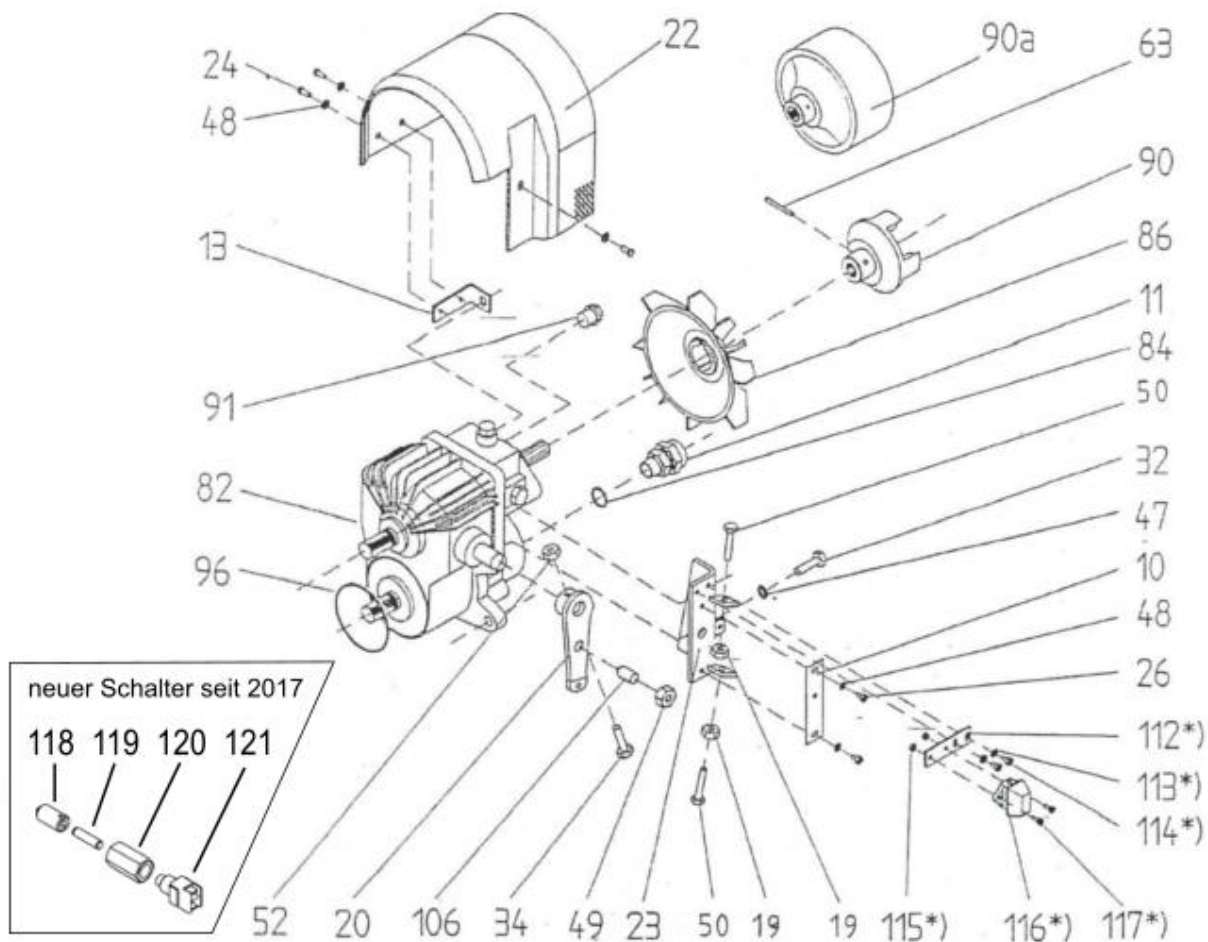
Pos.	Bestell Nr.	Beschreibung	Pos.	Bestell Nr.	Beschreibung
1	FB011402	Zwischenscheibe	59	697510	Passscheibe 50x62x0,3 DIN 988
5	FR506015	Öltank	60	697530	Passscheibe 50x62x0,5 DIN 988
8	FR506020	Befestigungswinkel für Filterkopf	61	697540	Passscheibe 50x62x1,0 DIN 988
9	FR506021	Flansch	65	751200	Rillenkugellager 6007
12,1	460869	Deckel hinten FR506202	70	770456	DU-Büchse MB 1620 DU
12,2	653860	Scheibe 8,4 verz. DIN 433-ST	73	781900	Seegerring A48x1,75 DIN 471
12,3	653865	Scheibe 10,5 verz. DIN 433-ST	75	783100	Seegerring J62x2 DIN 472
12,4	550147B	Zylinderschraube M8x120 DIN 912-8.8	79	791498	Simmerring 45x62x7 BA-NBR
12,5	550165	Zylinderschraube M10x140 DIN 912-8.8	80	FR506003	Antriebswelle
12,6	710426	Zylinderstift M6xF4 DIN 710	81	793550	Filterkopf
15	FR506600	Öleinfüllstutzen	88	FR007206	Ring
17	FR506800	Saugrohr für Öltank	89	FR506002	Tellerrad
18	FR506900	Saugrohr für Hydrostat	93	800140	O-Ring 18x2
25	549002	Stiftschraube M8x25 verz. DIN 835-8.8	94	800170	O-Ring NBR 22x1,5
35	594600	Sechskantschraube M6x20 verz. DIN 933-8.8	95	800720	O-Ring PRP 028 34,65x1,78
36	595200	Sechskantschraube M8x20 verz. DIN 933-8.8	98	837289W	Kupferdichtring A17x21 DIN 7603
37	596600	Sechskantschraube M10x30 verz. DIN 933-8.8	105	971395	Verschraubung GE 18 LM I8x1,5
38	630950	Verschlusschraube R 3/8" verz. DIN 908	107	819135	Passfeder A10x8x28 DIN 6885
46	643611	Spannscheibe A8 verz. DIN 6796-FST	108	FH500303	Bremsscheibe
50	692410	Sechskantmutter M8 verz. DIN 934-8	109	643600	Sicherungsblech MB7 DIN 5406
53	697360	Sechskammutter NM 10 DIN 985-8	110	681400	Nutmutter 35x1,5 DIN 981-KM7
57	697490	Passscheibe 50x62x0,1 DIN 988	111	793555	Filter
58	697500	Passscheibe 50x62x0,2 DIN 988			

Getriebe komplett (Blatt 2)



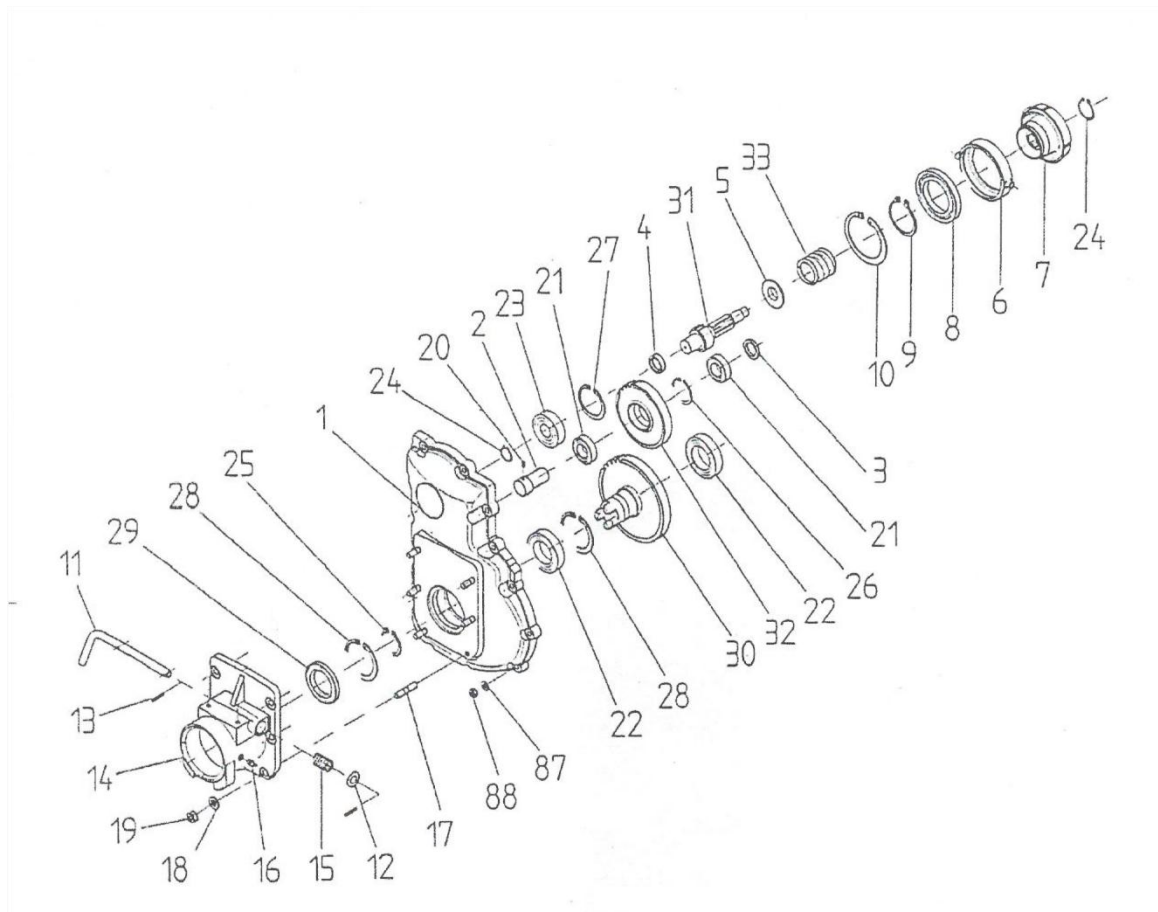
Pos.	Bestell Nr.	Beschreibung	Pos.	Bestell Nr.	Beschreibung
2	FR506004	Hülse	59	697510	Passscheibe 50x62x0,3 DIN 988
3	FR506006	Hülse	60	697530	Passscheibe 50x62.x0,5 DIN 988
4	FR506009	Lagerdeckel innen (ab Serie 1995 NEU)	62	697650	Stützscheibe SS50x62x3 DIN 988
6	FR506017	Schaltgabel	64	751000	Rillenkugellager 6006
7	FR506019	Deckel	65	751200	Rillenkugellager 6002
10	697488W	Passscheibe 45x55x2 DIN 988	66	751300	Rillenkugellager 6007 2RS
12	FR506302	Gehäuse	67	752100	Rillenkugellager 6205
14	FR506501	Zahnrad z=28 (bis Serie 1994)	68	760310	Nadelkranz K16x22x12
14	FR506502	Zahnrad z= 38 (ab Serie 1993)	69	770260	DX -Büchse PM 2030 DX
14,1	795120	Verschlusskappe VK22x7	71	781200	Seegerring A25x1,2 DIN 471
16,1	FR506709	Distanzhülse für Hohlwelle neue Ausf.	72	781400	Seegerring A35x1,5 DIN 471
14,2	782445	Seegering J22x1 DIN 472	74	783000	Seegerring J55x2 DIN 472
16,2	114315	O-Ring 18x2,63 f. Hohlwelle mit Distanzhülse neue Ausf.	75	783100	Seegerring J62x2 DIN 472
16+14,1+ 16,1+16,2	FR506700	Hohlwelle mit Distanzhülse & O-Ring	76	731010	Simmerring 35x62x7 NBR
21	FR508200	Schalthebel für „ZW“	77	791205	Simmerring 40x55x7 A-NBR
27	549004	Stiftschraube M8FOx30 verz. DIN 835-8.8	78	791230	Simmerring 40x62x10 ASL-NBR (ab Serie 95)
28	549008	Stiftschraube M8FOx40 verz. DIN 835-8.8	78	791020	(35x62x10 ASL-NBR. nur für Serie 94)
29	549090	Stiftschraube M10FOx70 verz. DIN 835-8.8	83	FR506001	Kegelritzelwelle
30	549095	Stiftschraube M10FOx75 verz. DIN 835-8.8	85	FR506007	Kupplungsglocke
31	595400	Sechskantschraube M8x25 verz. DIN 933-8.8	87	794250	Magnetschraube R zig" DIN 910
33	573260	Sechskantschraube M10x90 verz. DIN 931-8	92	FR506005	Zahnrad z=72 (bis Serie 1994)
39	630960	Verschlusschraube M18x1,5 DIN 910	92	FR506022	Zahnrad z=62 (ab Serie 1995)
40	630970	Verschlusschraube M22x1,5 DIN 7604	94	800170	O-Ring NBR 22x1,5
45	837285	Kupferdichtung A10x14 DIN 7603	98	837289W	Kupferdichtring A17x21 DIN 7603
46	643611	Spannscheibe A8 verz. DIN 6796-EST	99	831137	Öleinfüll- u. Entlüftungsstopfen TSFT/N M18x1,5
47	643612	Spannscheibe A10 verz. DIT 6796-EST	100	837290	Kupferdichtung A18x22 DIN 7603
51	692600	Sechskantmutter M10 verz. DIN 934-8	101	837295	Kupferdichtung A22x27 DIN 7603
54	697423	Passscheibe 16x22x0,5 DIN 988	102	837922	Lagerschraube verz.
56	697439A	Passscheibe 25x36x1 DIN 988	103	840330	Passhülse Ø 11,8x15
57	697490	Passscheibe 50x62x0,1 DIN 988	104	840340	Passhülse Ø 13,8x15
58	697500	Passscheibe 50x62x0,2 DIN 988	105	FR506027	Distanzring

Getriebe komplett (Blatt 3)



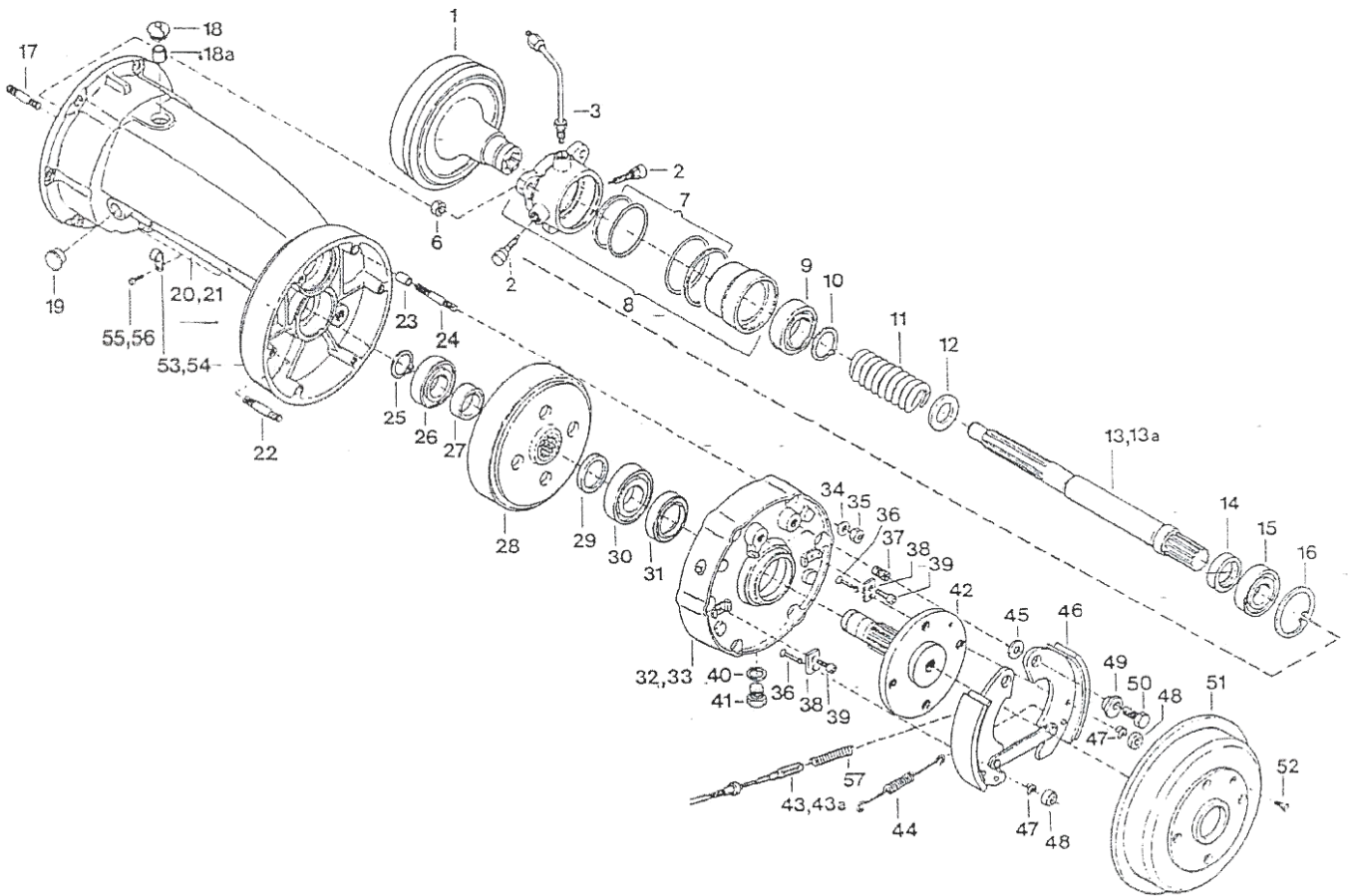
Pos.	Bestell Nr.	Beschreibung	Pos.	Bestell Nr.	Beschreibung
10	FR506023	Arretierplatte	52	697320	Sechskantmutter NM6 DIN 985-8
11	FR506024	Verschraubung GE18PL3/4-16	63	213000	Spannstift 5x40 verz. DIN 1481
13	FR506025	13etbstigung für Lüfterhaube	82	793770	Hydrostatisches Getriebe
19	692410	Sechskantmutter M8 verz. DIN 934	84	794047	Kupferdichtung 19x26x1,5
20	FR508000	Schalthebel für Hydrostet	86	794160	Lüfterflügel 9600578 zu LKM310
22	FR508500	Lüfterhaube kpl.	90	FR510001	Kupplungsnaabe
	FR508509	Schutzblech	90a	FR506011	Trommel
23	FR508700	Befestigung für Arretierung	91	795110W	Verschlusschraube 9/16-18 UNF + Dichtung
24	522910	Sechskant-Blechschaube 84,8x16 verz. DIN 7976	96	800860	O-Ring 75x2,5
26	523240	Zylinderschraube AM 5x10 verz. DIN 84-5.8	106	985325	Indexschraube M12 (entfallen 2017)
32	550155	Zylinderschraube M10x40 verz. DIN 912-8.8	112	FR710001	Halter zu Stoppschalter (entfallen 2017)
34	FR506026	Sonderschraube M6x40	113	643614	Spannscheibe A5 verz. DIN 6796-FST (entfallen 2017)
47	643612	Spannscheibe A10 verz. DIN 6796-FST	114	523240	Zylinderschraube AM 5x10 verz. DIN 84-5.8 (entfallen 2017)
48	655265	Scheibe 5,3 verz. DIN 7349	115	692250	Sechskantmutter M4 verz. DIN 934-8 (entfallen 2017)
49	670231	Sechskantmutter BM12 DIN 439-04	116	814216	Schalter (entfallen 2017)
50	595800	Sechskantschraube DIN 933 M8x40 verz. DIN 933	117	523075	Zylinderschraube M4x16 verz. DIN 84-5.8 (entfallen 2017)
			118	985325	Federndes Druckstück M12x22
			119	710410	Zylinderstift ISO 2338 5x20
			120	FR508711	Gewindemuffe M12 - M12x1
			121	814216	Schalter

Getriebe komplett (Frontdeckel mont.)



Pos.	Bestell Nr.	Beschreibung	Pos.	Bestell Nr.	Beschreibung
1	FR507001	Frontdeckel	18	643612	Spannscheibe A10 verz. DIN 6796-FST
2	FR507006	Achse	19	692600	Sechskantmutter M10 verz. DIN 934-8
3	FR507007	Passscheibe	20	710409	Zylinderstift 6H11x8 DIN 7
4	FR507009	Hülse	21	750700	Rillenkugellager 6005
5	FR507010	Federhalter	22	751500	Rillenkugellager 6009
6	FR507201	Ring	23	753620	Rillenkugellager 6305 2RS
7	FR507400	Kupplungskegel mit Belag komplett	24	781200	Seegerring A25x1,2 DIN 471
8	754150	Rillenkugellager 160.12	25	781800	Seegerring A45x1,75 DIN 471
9	782000	Seegerring A60x2 DIN 471	26	782800	Seegerring J47x1,75 DIN 472
10	783750	Seegerring J95x3 DIN 472	27	783100	Seegerring J62x2 DIN 472
11	FR507802	Verriegelungsbolzen	28	783400	Seegerring .J75x2,5 DIN 472
12	651050	Scheibe 15 verz. DIN 125	29	791550	Simmering 45x75x8 CC-NBR
13	711800	Spannstift 4x26 DIN 1481	30	FR507003	Klauenrad
14	FR507801	Anbaustutzen	31	FR507008	Ritzelwelle
15	FM100803	Druckfeder	32	FR507005	Zahnrad
16	832300	KegehulstscunierkopfAS8x1 DIN 71412	33	FR507011	Druckfeder
17	549075	Stiftschraube M10FOx25 verz. DIN 835-8.8	87	643611	Spannscheibe A8 verz. DIN 6796-FST
			88	692410	Sechskantmutter M8 verz. DIN 934-8

Halbachse

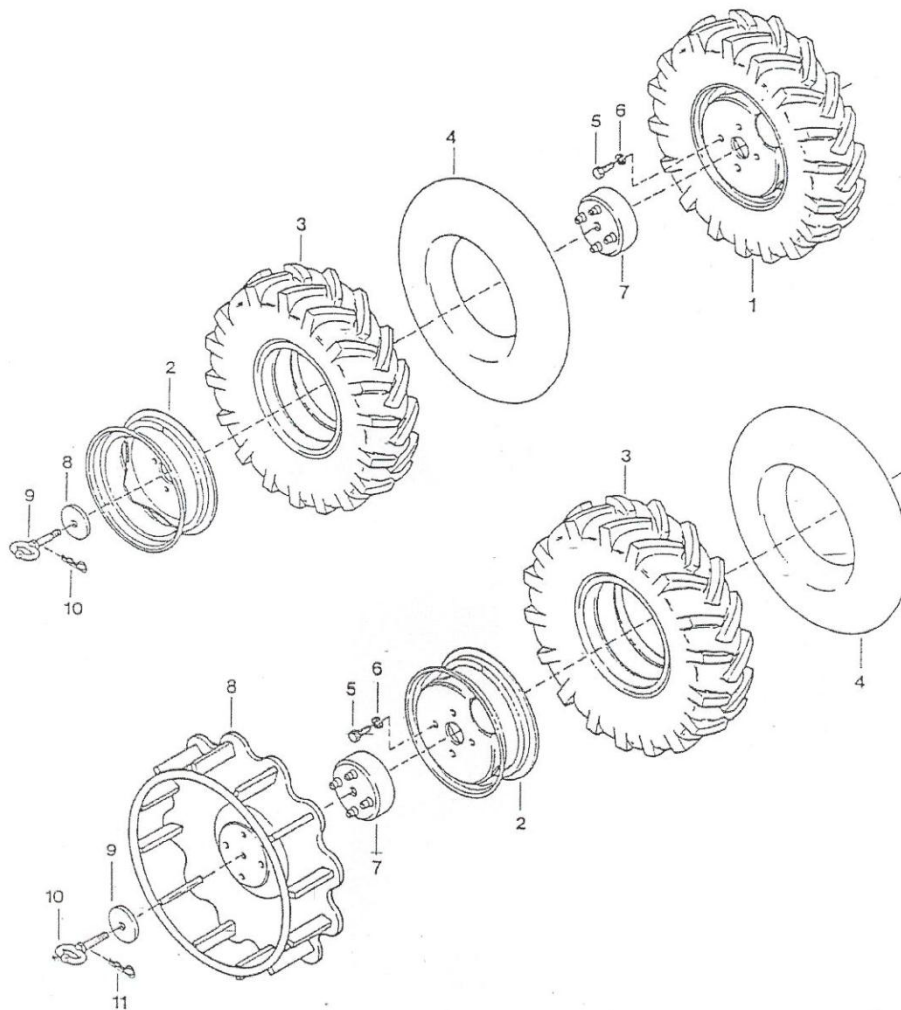


Pos.	Bestell Nr.	Beschreibung	Pos.	Bestell Nr.	Beschreibung
1	FH513600	Bremskegel kpl.	21	FR109101	Achsrohr (Schmalspur)
2	897752	Entlüfterventil M10x1	22	549008	Stiftschraube M8x40 verz.
3	FR00900B	Zwischenstück	23	840320	Passhülse Ø 10x13
6	697350	Sechskantmutter NM8 verz. DIN 985-8	24	549010	Stiftschraube M8x45 verz. DIN 835-8.8
7	794716	Dichtungssatz (2 Stk. O-Ring / Schnur \varnothing 3,53 / 2 Stk. Stützring)	25	781301	Sicherungsring 30x2 DIN 471
8	FR009500	Ringzylinder kpl.	26	752500	Rillenkugellager 6206
9	751300	Rillenkugellager 6007-2RS	27	FR009707	Hülse
10	781400	Sicherungsring A35x1,5 DIN 471	28	FR009705	Hohlrad
11	821100	Druckfeder FB003002	29	697479	Passscheibe 35x45x2,5 DIN 988
12	FB003004	Scheibe	30	753000	Rillenkugellager 6207
13	FR009001	Ritzelwelle (Normalspur)	31	791496	Simmerring 45x60x8
13a	FR109001	Ritzelwelle (Schmalspur)	32	FR009701	Deckel rechts
14	790820	Simmerring 35x52x8	33	FR009901	Deckel links
14a	790810	Simmerring 35x47x8 (Schmalspur)	34	643611	Spannscheibe Ø 8 verz. DIN 6796-FST
15	752500	Rillenkugellager 6206	35	692410	Sechskantmutter M8 verz. DIN 934-8
16	783100	Sicherungsring 162x2 DIN 472	36+44	813255	Bolzen, Federn, Teller (kpl. Garnitur)
17	549000	Stiftschraube M8x20 verz. DIN 835-8.8	37	829750	Helicoil-Gewindeinsatz M10x20
18	831112	Stopfen für Bohrung Ø 25	38	FR009708	Halter
18a	FR000018	Gummistützring	39	594501	Sechskantschraube M6x16 verz. DIN 934-8.8
19	831112	Stopfen für Bohrung Ø 25	40	837289W	Kupferdichtring A17x21 DIN 7603
20	FR009101	Achsrohr (Normalspur)	41	630950	Ölschraube R 3/8"

Halbachse

Pos.	Bestell Nr.	Beschreibung	Pos.	Bestell Nr.	Beschreibung
42	FR009703	Radwelle	51	FR009710	Bremstrommel \varnothing 200
43	FR009709	Bremszug (Normalspur)	52	630325	Senkschraube M6x20 DIN 963-5.8
43a	FR109709	Bremszug (Schmalspur)	53	842835	Rohrschelle RSGU 11001x10/20 (Normalspur)
44	813255	Rückzugfeder	54	842835	Rohrschelle RSGU 11001x10/20 (Schmalspur)
45	653760	Scheibe 10,5 verz. DIN 134-ST	55	522910	Zylinderblechschraube \varnothing 4,8x16 verz. DIN 7971B (Normalspur)
46	813250	1 Paar Bremsbacken = 1 Garn. rechts/links	56	522910	Zylinderblechschraube \varnothing 4,8x16 verz. DIN 7971B (Normalspur)
47	819020	Druckfeder	57	FR009715	Druckfeder
48	813255	Federteller			
49	FH802702	Einstellring			
50	560040	Zylinderschraube M10x30 verz. DIN 6912-8.8			

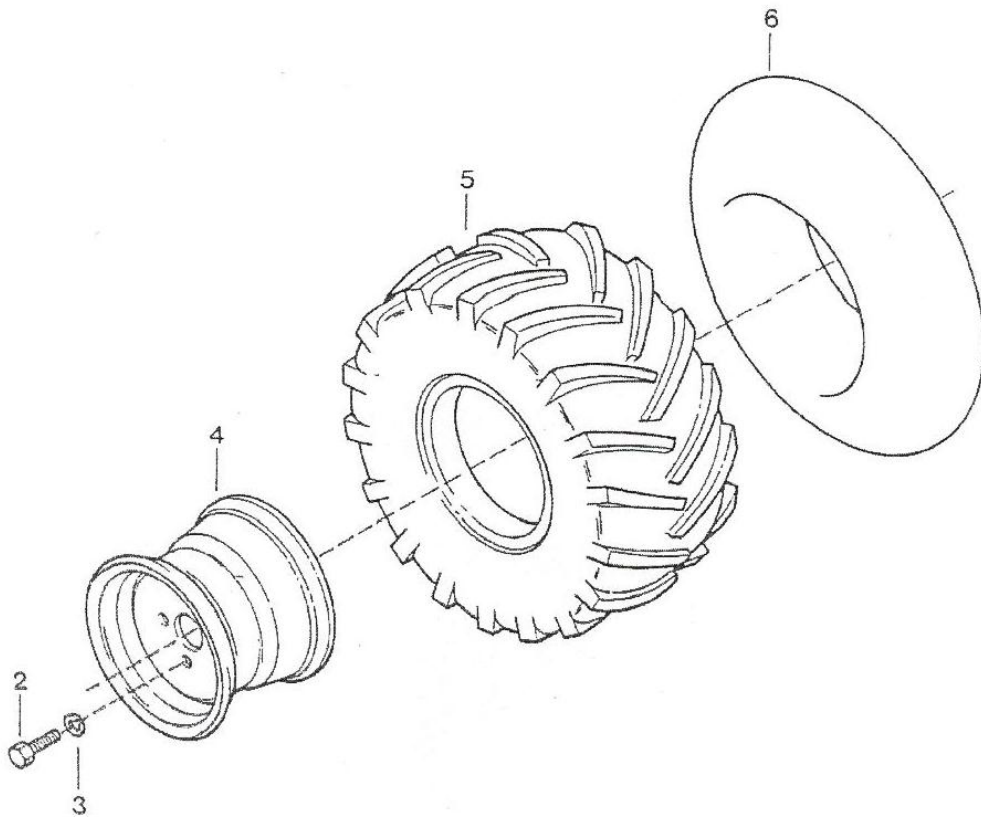
Laufräder (einfach/doppelt) und Gitterrad



Pos.	Bestell Nr.	Beschreibung	Pos.	Bestell Nr.	Beschreibung
		<u>LaufRad</u>			<u>LaufRad mit Doppelrad</u>
1	FB006400	LaufRad kpl.	7	FR518200	Distanzkopf
2	FB016500	Felge	8	FB018101	Scheibe
3	841900	Reifen 6-12 AS 2 Ply /T63	9	FH514100	Knebelschraube
4	845200	Schlauch 6-12 GV 38 / 11,5	10	822900	Federvorstecker Ø 3 mm
5	620200	Sechskantschrauben M14x1,5x30 DIN 961-8.8			<u>LaufRad mit Gitterrad</u>
6	640905	Federring A14 verz. DIN 127	7	FH518200	Distanzkopf
			8	FH810100	Gitterrad
			9	FB018101	Scheibe
			10	FH514100	Knebelschraube
			11	822900	Federvorstecker Ø 3 mm

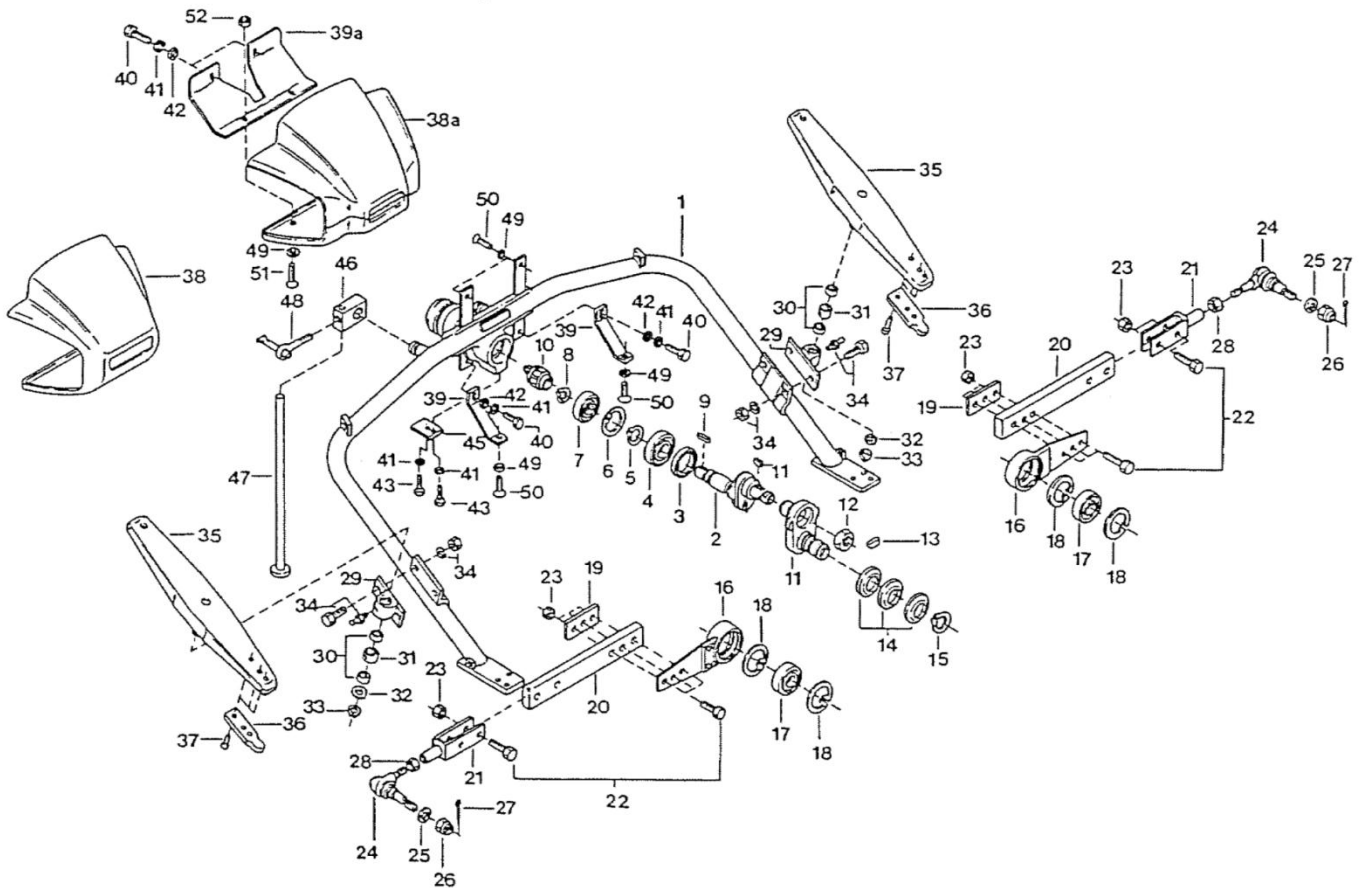
Terrabereifung

1
2,3,4,5,6



Pos.	Bestell Nr.	Beschreibung	Pos.	Bestell Nr.	Beschreibung
1	FR004000	Terrabereifung kpl.	4	880770	Felge 8.50 I - 12
2	620200	Sechskantschraube M14x1,5x30 DIN 961-8.8	5	841920	Reifen 23x10x50 - 12/T463
3	640905	Federring A14 verz. DIN 127	6	845220	Schlauch 23x10.50 TR13

Mähantrieb

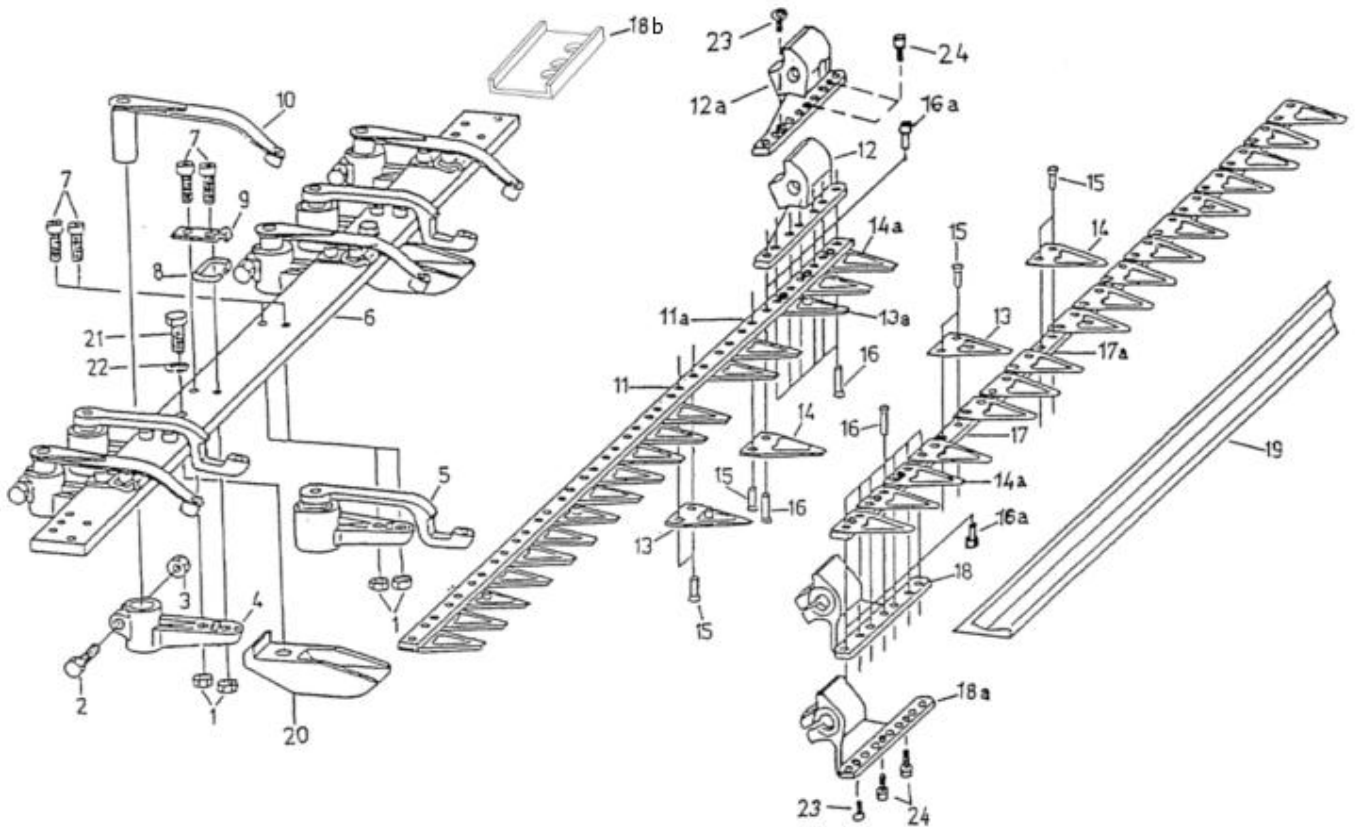


Pos.	Bestell Nr.	Beschreibung	Pos.	Bestell Nr.	Beschreibung
1	FR020200	Rahmen geschw. für 1,30 m AB	11	FE301200	Exzenter
1	FR022200	Rahmen geschw. für 1,60 m AB		FH100111	Scheibenfeder 6x9 (843400E) DIN 6888
1	FR024200	Rahmen geschw. für 2,00 m AB	12	670351	Sechskantmutter M24x1,5 DIN 936-17H
1		Rahmen geschw. für 2,30 m AB	13	FG600002	Sicherungsblech
2	FE300600	Exzenterwelle mit Keilnut (bis Serie 1997)	14	FE300003	Labyrinth Scheibe
2	FM220601	Exzenterwelle mit Zahnwellenprofil (ab Serie 1997)	15	781400	Seegerring A35x1,5 DIN 471
3	780180	Nilosring 6206AV	16	FE302100	Lagerschale
4	752800	Rillenkugellager 6206RS	17	753100	Rillenkugellager 6207-2RS
5	781300	Seegerring A30x1,5 DIN 471	18	783300	Seegerring J72x2,5 DIN 472
6	782900	Seegerring J52x2 DIN 472	19	FR020702	Unterlage
7	752400	Rillenkugellager 6205RS	20	FR020701	Schubstange für 1,30 m AB
8	781200	Seegerring A25x1,2 DIN 471 (bis Serie 1997)	20	FR022701	Schubstange für 1,60 m AB
8	781100	Seegerring A24x1,2 DIN 471 (ab Serie 1997)	20	FR024701	Schubstange für 2,00 m AB
9	FB100102	Keil (bis Serie 1997)	20	FR026701	Schubstange für 2,30 m AB
10	FB100101	Klauenhülse mit Keilnut (bis Serie 1997)	21	FR021200	Stellasche
	11V688	Abzieher für Klauenhülse (bis Serie 1997)	22	570200	Sechskantschraube M8x40 DIN 931-5.6
	FR020010	Anschlussklaue mit Zahnwellenprofil (ab Serie 1997)	23	697350	Sechskantmutter NM8 DIN 985-8
10a	640400	Federring A8 verz. DIN 127	24	861200	Kugelgelenk FG601500
	550140	Zylinderschraube M8x16 verz. DIN 912-8.8	25	650950	Scheibe A13 DIN 125-ST
	655540	Scheibe A 8,4 verz. DIN 9021 (Pos. 10a = Axialsicherung für Anschlussklaue)	26	A000000016	Kronenmutter M12x1,5 DIN 935-8
			27	700900	Splint 3,2x30 DIN 94

Mähantrieb

Pos.	Bestell Nr.	Beschreibung	Pos.	Bestell Nr.	Beschreibung
28	693750	Sechskantmutter M16x1,5 DIN 934-8	38	FR020001	Verkleidungsteil unten (rot)
29	FG600700	Schwinghebellager lose	38a	FR220001	Verkleidungsteil unten (orange)
30	760700	Nadellager NK22/16	39	FR020002	Bügel für Verkleidung
31	FG600701	Büchse	39a	FR220002	Schutzblech (orange)
32	14E300001	Unterlagscheibe	40	596200	Sechskantschraube M10x20 DIN 933-8.8
33	781000	Seegerring A22x1,2 DIN 471	41	640600	A10 DIN 127
34	593400	Sechskantschraube M12x35 DIN 933-5.6	42	650800	U-Scheibe 10,5 DIN 125-ST
	640800	Federring A12 DIN 127	43	596400	Sechskantschraube M10x25 DIN 933-8.8
	691400	Sechskantmutter M12 DIN 934-6	45	FE300101	Anschlag
	832300	Kegelwulstschmierkopf A8x1 DIN 71412	46	FE300002	Halter für Standstütze
35	FR020400	Schwinghebel lose	47	FE305000	Standstütze
36	FR020401	Mitnehmer (ab Serie 1994 schraubbar)	48	FH509700	Knebelschraube
37	730400	Halbrundniet 10x35	49	FR000010	Scheibe
	FR020402	Zylinderschraube M12x32 (für geschraubten Mitnehmer)	50	630605	Senkschraube M8x12 verz. DIN 7991
	640800	Federring A12 verz. DIN 127 (für geschraubten Mitnehmer)	51	630616	Senkschraube M8x16 verz. DIN 7991
	692800	Sechskantmutter M12 verz. DIN 934-8 (für geschraubten Mitnehmer)	52	697350	Sechskantmutter NM8 verz. DIN 985-8

Doppelmesser – Schneidwerk

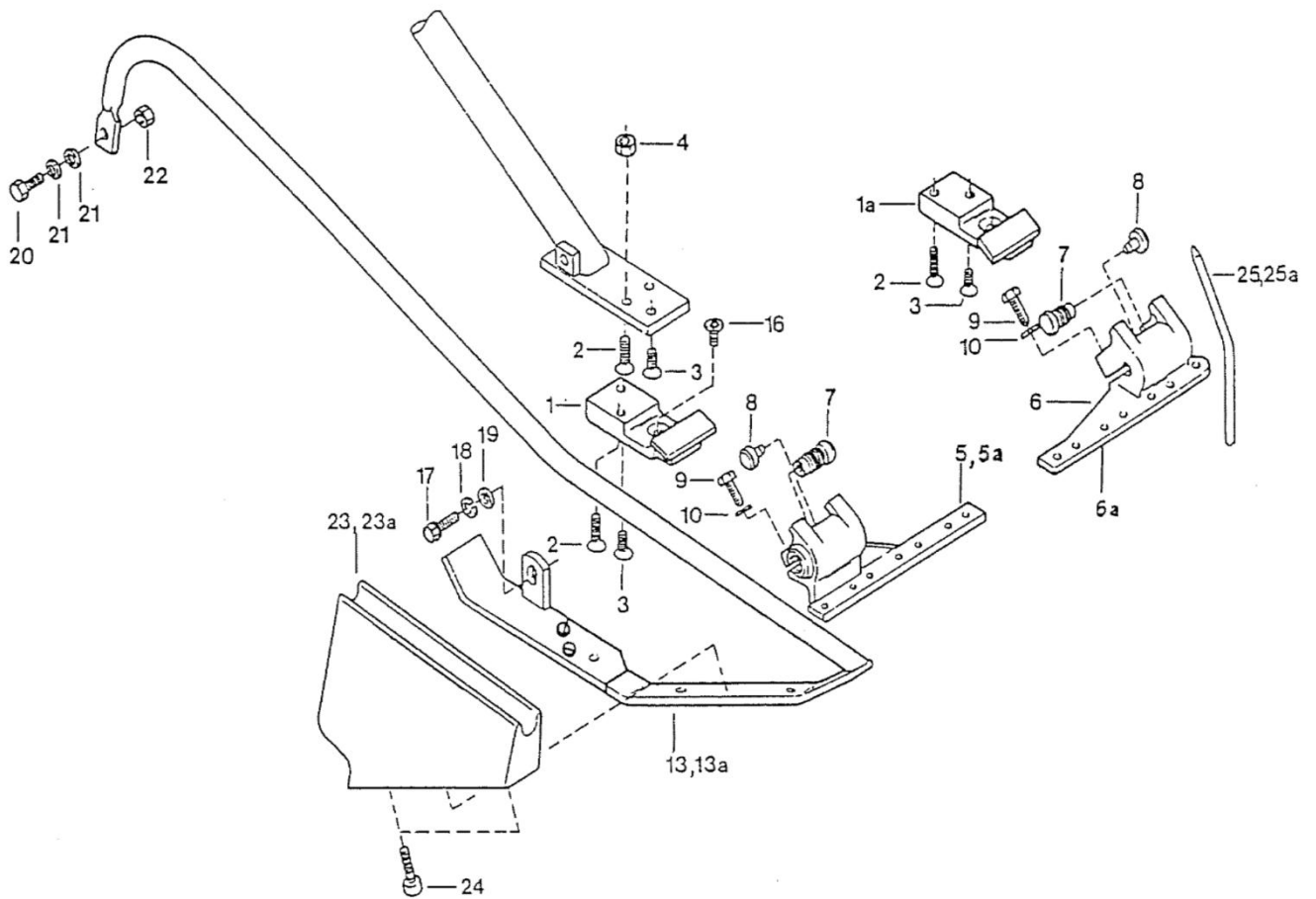


Pos.	Bestell Nr.	Beschreibung	Pos.	Bestell Nr.	Beschreibung
1-19	FR02000B	Schneidwerk kpl. AB 1,3 m	11	556752975	Obermesserrücken AB 2,0 m
1-19	FR02200B	Schneidwerk kpl. AB 1,6 m	11a	FR02560A	Obermesser genietet schraubbar (ohne Mitnehmer) AB 2,0 m
1-19	FR02400B	Schneidwerk kpl. AB 2,0 m	11		Obermesserrücken AB 2,3 m
1-19		Schneidwerk kpl. AB 2,3 m	11a		Obermesser genietet schraubbar (ohne Mitnehmer) AB 2,3 m
1	692600	Sechskantmutter M10, DIN 934	12	FR021800	Mitnehmer für Obermesser kpl (nietbar)
2-4	384019004	Halter für Obermesserführungsarm kpl.	12a	FR02160B	Mitnehmer für Obermesser kpl. schraubbar
2	572100	Sechskantschraube M8x40, DIN 931	13	580205491	Messer Klinge mit Pilz
3	692410	Sechskantmutter M8, DIN 934	13a	580355391	Messer Klinge mit Pilz (nur bei schraubbarem Mitnehmer)
5	384027481	Messerführungsarm unten	14	580205301	Messer Klinge
6	384052935	Balkenrücken AB 1,3 m	14a	580305301	Messer Klinge (nur bei schraubbarem Mitnehmer)
6	384052955	Balkenrücken AB 1,6 m	15	733700	Linsensenkniet 6x18
6	384052975	Balkenrücken AB 2,0 m	16	733650	Linsensenkniet 6x23
7	550151	Zylinderschraube M10x30, DIN 912	16a	FR021601	Niet Ø 8,5 (nur bei schraubbarem Mitnehmer)
8	384027001	Klappring	13-18	FR021700	Untermesser kpl. AB 1,3 m
9	384027101	Schelle	13-18	FR023700	Untermesser kpl. AB 1,6 m
10	384026291	Messerführungsarm oben	13-18	FR025700	Untermesser kpl. AB 2,0 m
11-16	FR021600	Obermesser kpl. AB 1,3 m	13-18		Untermesser kpl. AB 2,3 m
11-16	FR023600	Obermesser kpl. AB 1,6 m	13	580205491	Messer Klinge mit Pilzen
11-16	FR025600	Obermesser kpl. AB 2,0 m	14	580205301	Messer Klinge
11-16		Obermesser kpl. AB 2,3 m	14a	580305301	Messer Klinge (nur bei schraubbarem Mitnehmer)
11	557751631	Obermesserrücken AB 1,3 m	15	733700	Linsensenkniet 6x18
11a	FR02160A	Obermesser genietet schraubbar (ohne Mitnehmer) AB 1,3 m	16	733650	Linsensenkniet 6x23
11	546750055	Obermesserrücken AB 1,6 m	16a	FR021601	Niet Ø 8,5 (nur bei schraubbarem Mitnehmer)
11a	FR02360A	Obermesser genietet schraubbar (ohne Mitnehmer) AB 1,6 m			

Doppelmesser – Schneidwerk

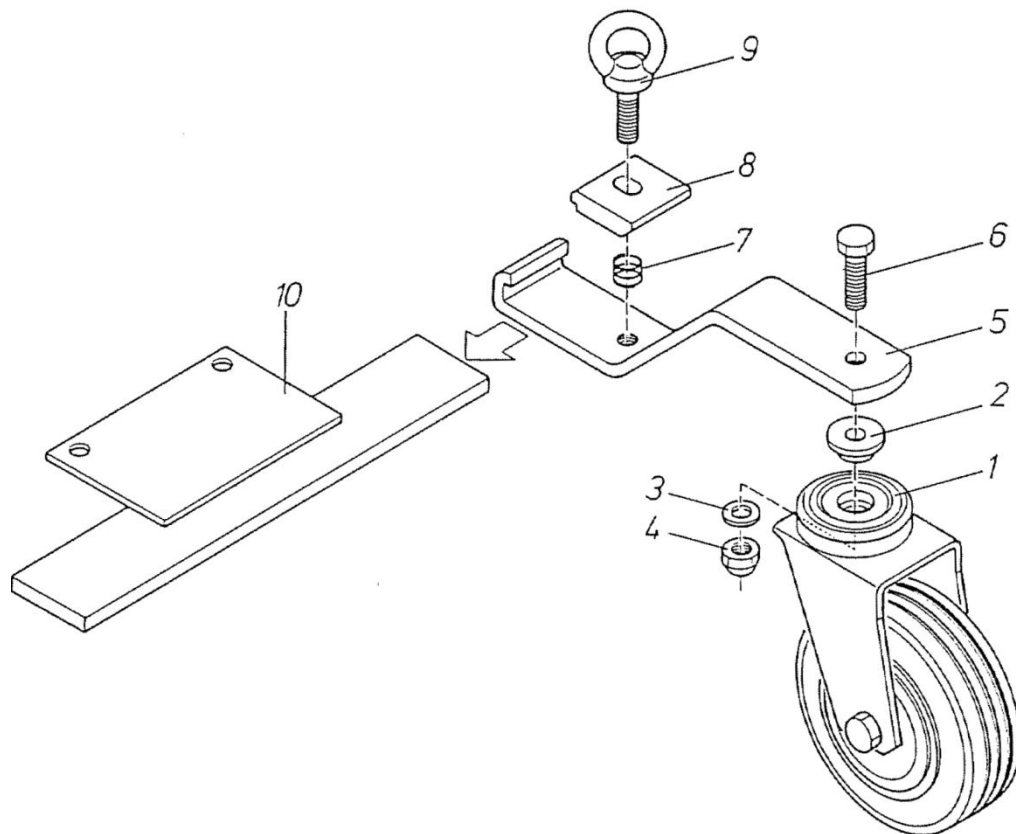
Pos.	Bestell Nr.	Beschreibung	Pos.	Bestell Nr.	Beschreibung
17	557751631	Untermesserrücken AB 1,3 m	18	FR021900	Mitnehmer für 'Untermesser kp1. (nietbar)
17a	FR02170A	Untermesser genietet schraubbar (ohne Mitnehmer) AB 1,3 m	18a	FR02170B	Mitnehmer für Untermesser kpl. schraubbar
17	546750055	Untermesserrücken AB 1,6 m	18b	FR02170C	Gleitplatte f. Untermesser f. schraub & nietbaren Mitnehmer optional
17a	FR02370A	Untermesser genietet schraubbar (ohne Mitnehmer) AB 1,6 m	19	386008105	Klemmschutz AB 1,3 m
17	556752975	Untermesserrücken AB 2,0 m	19	386011905	Klemmschutz AB 1,6 m
17a	FR02570A	Untermesser genietet schraubbar (ohne Mitnehmer) AB 2,0 m	19	386013605	Klemmschutz AB 2,0 m
17		Untermesserrücken AB 2,3 m	19		Klemmschutz AB 2,3 m
17a		Untermesser genietet schraubbar (ohne Mitnehmer) AB 2,3 m	20	FE306000	Laufsohle
			21	597600	Sechskantschraube M12x30, DIN 933
			22	640800	Federring A12, DIN 127
			23	630605	Senkschraube M8x12 DIN 7991-8.8 verz.
			24	550980	Zylinderschraube M8x16 DIN 6912-8.8 verz.

Schneidwerk ALPIN/KOMMUNAL



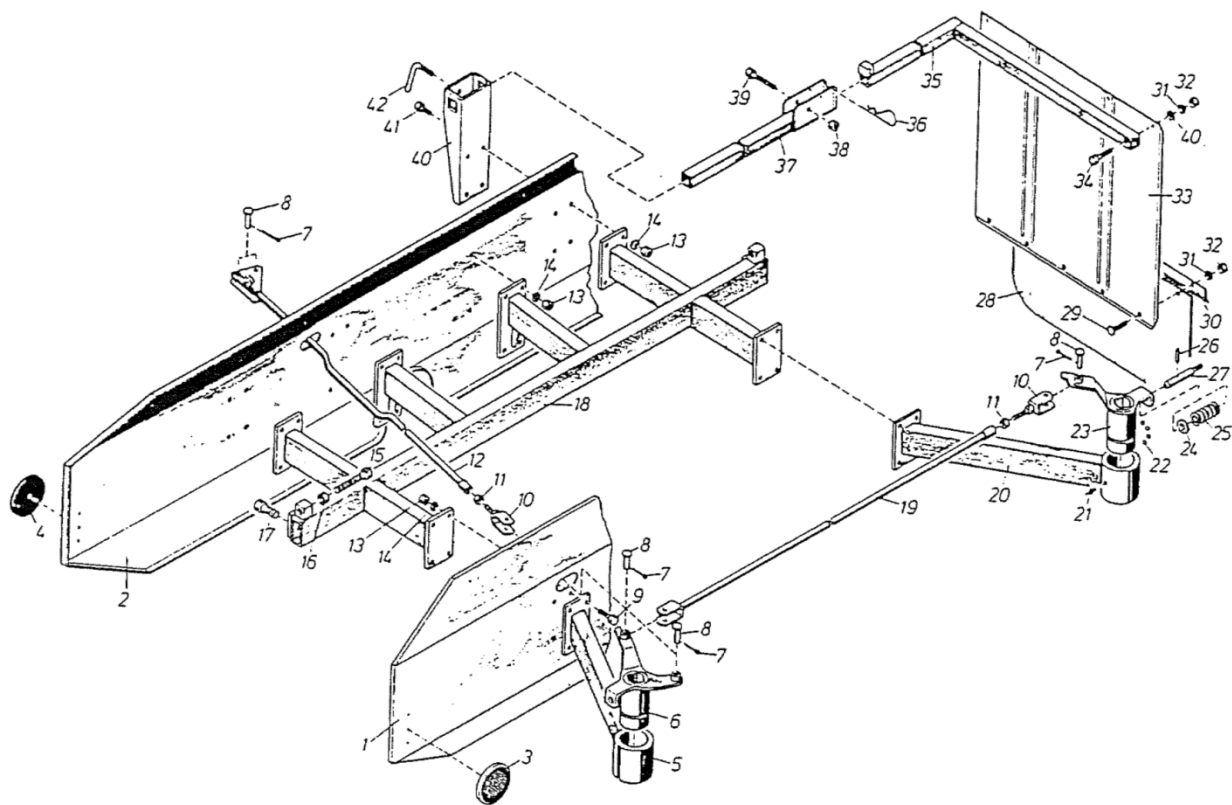
Pos.	Bestell Nr.	Beschreibung	Pos.	Bestell Nr.	Beschreibung
1	FR020006	Außenschuhsohle rechts	13	FR026000	Außenschuh links geschw.
1a	FR020005	Außenschuhsohle links	13a	FR026500	Außenschuh rechts geschw.
2	520100	Senkschraube mit Innensechskant FB100004	16	630690	Senkschraube M12x1,5x20 verz. DIN 7991-10.9
3	520300	Senkschraube mit Innensechskant FB100003	17	597400	Sechskantschraube M12x25 verz. DIN 933-8.8
4	697360	Sechskantmutter NM10, DIN 985-8	18	640800	Federring A12, DIN 127 verz.
5	FR22170B	Mitnehmer für Untermesser montiert	19	650950	Scheibe 13, DIN 125 verz.
5a	FR22170C	Mitnehmer für Untermesser schraubbar, lose	20	595400	Sechskantschraube M8x25 verz. DIN 933-8.8
6	FR22160B	Mitnehmer für Obermesser montiert	21	650500	Scheibe 8,4 DIN 125 verz.
6a	FG22160C	Mitnehmer für Obermesser schraubbar, lose	22	697350	Sechskantmutter NM8, DIN 985-8
7	F6301503	Puffer	23	FE305502	Belastungsgewicht links
8	FB102901	Pufferbolzen	23a	FE305501	Belastungsgewicht rechts
9	595600	Sechskantschraube M8x30 verz. DIN. 933-8.8	24	560050	Zylinderschraube M12x45, DIN 6912-8.8
10	640400	Federring A8, DIN 127 verz.	25	FG604002	Grasabweiser links (zum Aufschweißen)
			25a	FG604101	Grasabweiser rechts (zum Aufschweißen)

Tragrolle - Zusatz



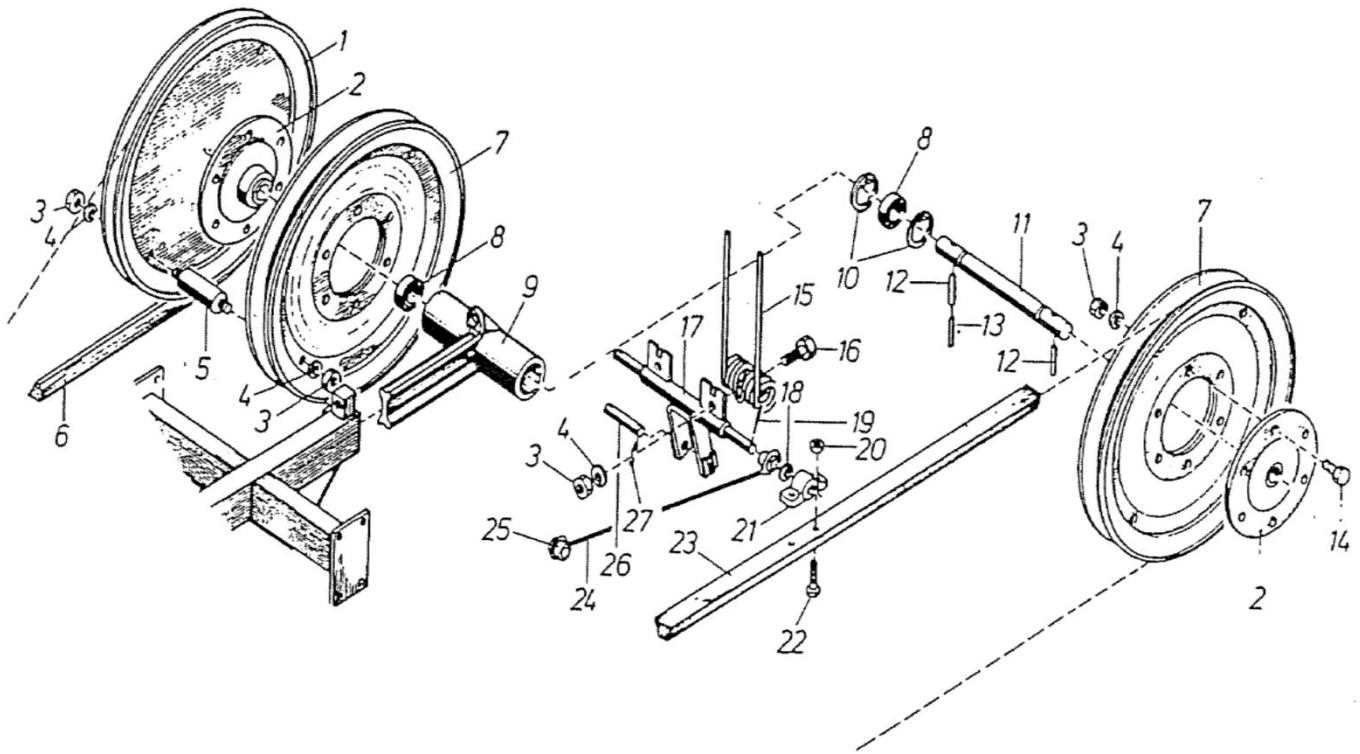
Pos.	Bestell Nr.	Beschreibung	Pos.	Bestell Nr.	Beschreibung
1	FR018000	Tragrolle kpl.	5	FR018001	Tragbügel
2	846145	Transportlenkrolle CR 150 CB	6	598000	Sechskantschraube M12x40 DIN 933-8.8
3	650950	Unterlagscheibe Ø 12 Scheibe 13 verz. DIN 125	7	819025	Druckfeder
4	697370	Mutter NM12 verz. DIN 985	8	FR018002	Spannklotz
			9	FR018200	Ringmutter mit Stiftschraube
			10	FR018500	Tragrollenhalter am Grundgerät montiert

Bandrechen Rahmen



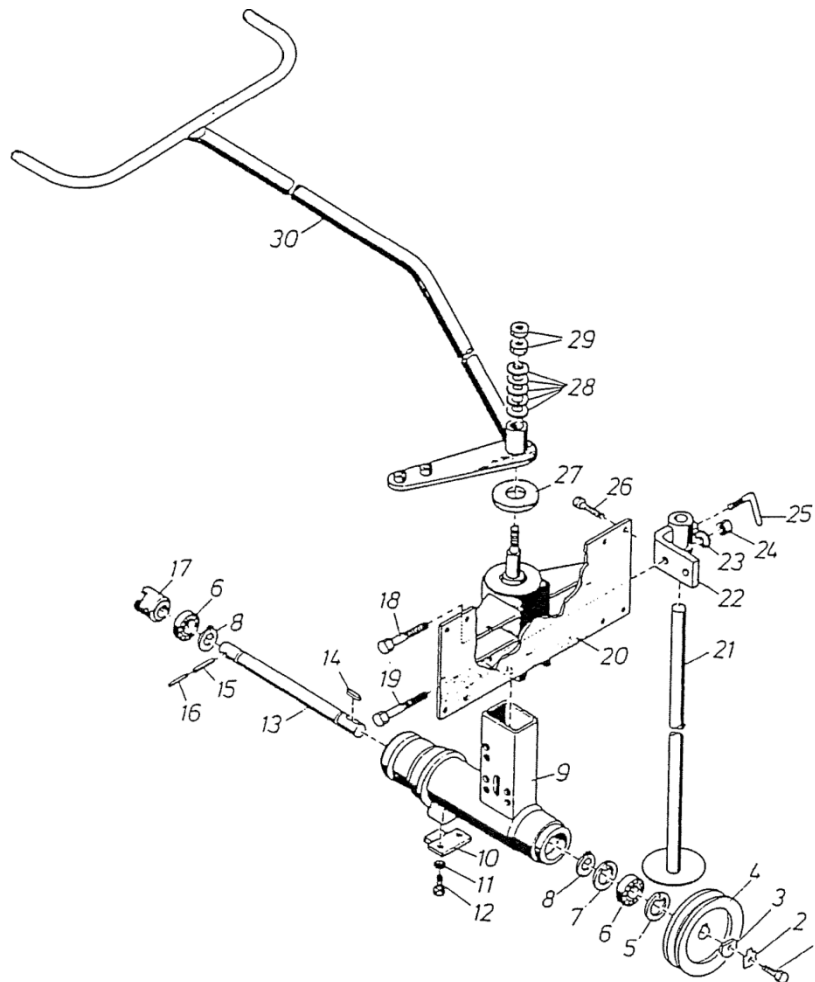
Pos.	Bestell Nr.	Beschreibung	Pos.	Bestell Nr.	Beschreibung
1	FK500001	Schutzblech vorne	22	740300	Kugel 1/4" Ø 6,35 DIN 5401
2	FK500002	Schutzblech hinten	23	FK501000	Steuerkopf links geschw.
3	883400	Rückstrahler weiß Ø 53	24	650950	Scheibe 13 DIN 125
4	883200	Rückstrahler rot Ø 53	25	FK500602	Verriegelungsfeder
	732500	Halbrundniet 5x8 Alu DIN 660	26	713500	Spannstift 6x20 DIN 1481
5	FK500700	Stützrohr rechts	27	FK500601	Einstellbolzen
6	FK500800	Stützrohr rechts geschw.	28	FG001703	Fanglappen
7	701100	Splint 4x20 DIN 94	29	542500	Flachrundschraube M6x16 DIN 603-4.6
8	811550	Bolzen 12x35x30 DIN 1435-St50	30	FG001702	Deckleiste
9	593300	Sechskantschraube M12x30 DIN 933-5.6	31	640200	Federring A6 DIN 127
10	FK502900	Gewindestück	32	692300	Sechskantmutter M6 DIN 934-8
11	694500	Sechskantmutter M16 DIN 936-6	33	FG001701	Fangblech
12	FK513200	Lenkstange	34	571900	Sechskantschraube M6x35 DIN 931-8.8
13	691400	Sechskantmutter M12 DIN 934-6	35	FK506400	Schwenkarm geschw.
14	640800	Federring A12 DIN 127	36	823200	Federvorstecker Ø 5 DIN 11024
15	594200	Sechskantschraube M16x150 DIN 933-5.6	37	FK506300	Fangblechhalter geschw.
16	691700	Sechskantmutter M16 DIN 934-6	38	697350	Sechskantmutter NM8 DIN 980-6
17	598900	Sechskantschraube M16x40 DIN 933-5.8	39	572100	Sechskantschraube M8x45 DIN 931-8.8
18	FK500100	Rahmen	40	FG000200	Konsole geschw.
19	FK502800	Spurstange	41	593300	Sechskantschraube M12x30 DIN 933-5.6
20	FK500700	Stützrohr links	42	FK501901	Klemmhebel
21	832300	Kegelwulstschmierkopf M8x1 DIN 71412		836000	Kugelgriff KU40-M10, schwarz DIN 319

Zinkenband mit Träger



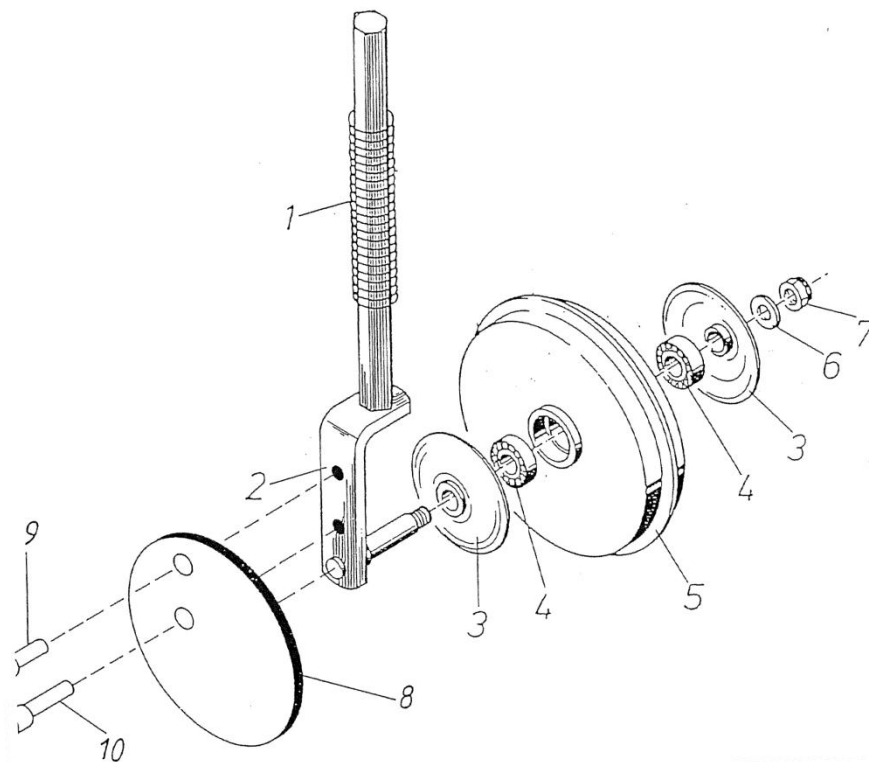
Pos.	Bestell Nr.	Beschreibung	Pos.	Bestell Nr.	Beschreibung
1	F7501700	Keilriemenscheibe Ø 365	15	F7508001	Federzinken
2	F7501803	Nabe	16	596400	Sechskantschraube M10x25 DIN 933-8.8
3	692500	Sechskantmutter M10 DIN 934-6	17	F5006300	Zinkenträger
4	640600	Federring A10 DIN 127	18	F5000010	Gleitscheibe
5	FK501202	Distanzbolzen	19	713400	Spannstift 6x20 DIN 1481
6	833000	Keilriemen 20x12,5x2240 DIN 2215	20	697350	Sechskantmutter NM8 DIN 980-6
7	F5001700	Keilriemenscheibe Ø 370	21	837400	Lager
8	750800	Rillenkugellager 6005Z	22	521100	Zylinderschraube M8x40
9	F7501801	Umlenkscheibenträger	23	F6501501	Keilriemen 32x4000
10	782800	Seegerring J47x1,75 DIN 472	24	F5009400	Lenkstange kpl.
11	F7501802	Welle	25	837900	Lagerhülse
12	716200	Spannstift 10x22 DIN 1481	26	F5000005	Achse
13	718000	Spannstift 6x45 DIN 7346	27	711900	Spannstift 4x30 DIN 1481
14	591900	Sechskantschraube M10x22 DIN 933-5.6			

Lagerrohr montiert



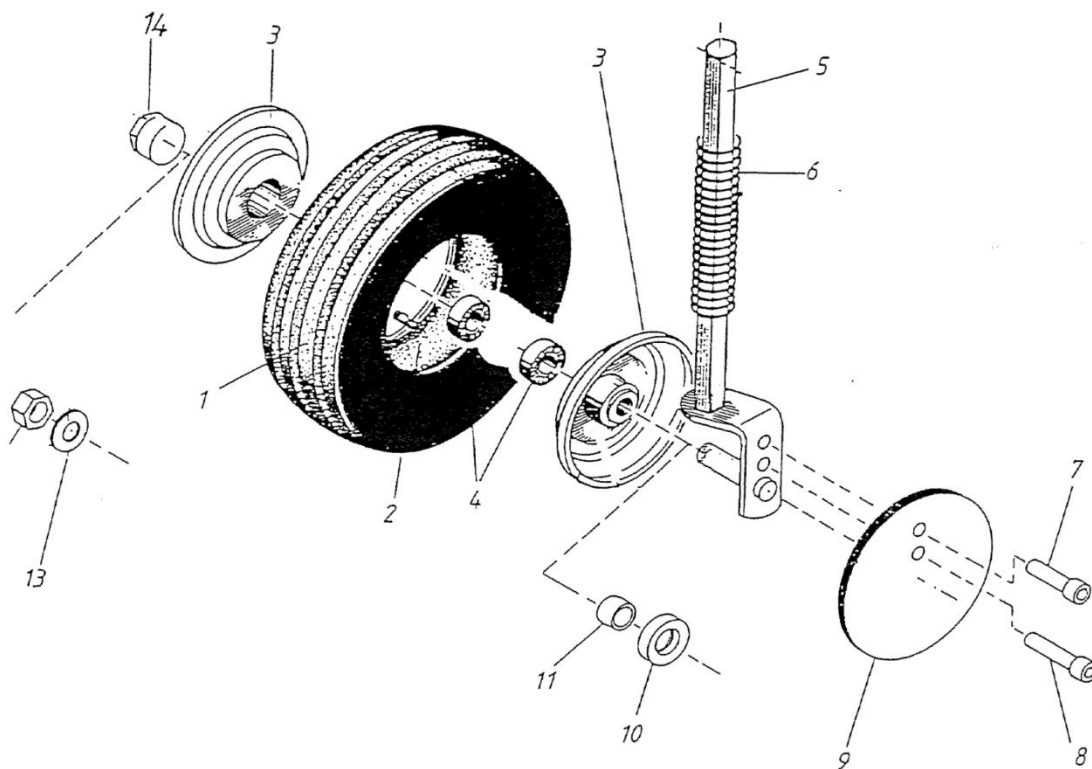
Pos.	Bestell Nr.	Beschreibung	Pos.	Bestell Nr.	Beschreibung
1	596100	Sechskantschraube M10x18 DIN 933-8.8	17	FB300402	Anschlussklaue
2	10109	Sicherungsblech	18	571500	Sechskantschraube M16x90 DIN 931-5.6
3	10108a	Scheibe 37/10,5/4	19	571700	Sechskantschraube M16x100 DIN 931-5.6
4	F7500001	Keilriemenscheibe Ø 140	20	FK501400	Anflanschplatte geschw.
5	782800	Seegerring J47x1,75 DIN 472	21	FK502100	Standstütze
6	750800	Rillenkugellager 6005Z	22	FK502000	Halter für Standstütze
7	782800	Seerring J47x1,75 DIN 472	23	641001	Federring A16 DIN 127
8	781200	Seegerring A25x1,2 DIN 471	24	693000	Sechskantmutter M16 DIN 934-6
9	FK507501	Lagerrohr	25	FK501901	Klemmhebel
10	FK504700	Anschlag	26	597700	Sechskantschraube M12x35 DIN 933-8.8
11	FK507502	Sicherung	27	812800	Bremsscheibe
12	596400	Sechskantschraube M10x25 DIN 933-8.8	28	849400	Tellerfeder A31,5x16,3x1,75 DIN 2093
13	FK504601	Lagerwelle	29	694400	Sechskantmutter M16 DIN 936-6
14	F5000004	Keil	30	FK507400	Lenkholm für Jet-Hydro Mäher
15	715500	Spannstift 8x45 DIN 1481		FK506700	Lenkholm fit Jet-Hydro Heuer
16	713100	Spannstift 5x45 DIN 1481		836150	Kugelgriff KU60-M16, schwarz DIN 319

Stützrad Eisen



Pos.	Bestell Nr.	Beschreibung	Pos.	Bestell Nr.	Beschreibung
	FK503500	Stützrad - Eisen komplett	5	FK503900	Stützrad geschw.
1	FK500003	Feder zu Stützachse	6	651100	Scheibe 17 DIN 125
2	FK503600	Radachse geschw.	7	697402	Sechskantmutter M16x1,5 DIN 980-8
3	FK504100	Deckscheibe geschw.	8	F7500007	Belastungsgewicht
4	752400	Rillenkugellager 6205 RS	9	560025	Zylinderschraube M10x20 DIN 6912-8.8
			10	550151	Zylinderschraube M10x30 DIN 912-8.8

Luftgummirad komplett



Pos.	Bestell Nr.	Beschreibung	Pos.	Bestell Nr.	Beschreibung
1-4	FK605000	Luftgummirad komplett	6	FK500003	Feder zu Stützachse
	849620E	Rad 3,50x6 4Ply komplett mit Felge montiert	7	650025E	Zylinderschraube M10x20 DIN 6912-8.8
1	849621W	Reifen 3,50-6 4Ply / T513	8	550151E	Zylinderschraube M10x30 DIN 912-8.8
2	843950E	Schlauch 3,50-6 TR13	9	F7500007	Zusatzgewicht
3	849622W	Felge 4.00-6 - einteilig	10	790600E	Dichtring 25x47x10
4	750700E	Rillenkugellager 6005	11	FK703802	Scheibe
5	FK503600	Radachse geschweißt	12	696100E	Sechskantmutter NM16x1,5 DIN 980-8
			13	650100E	Scheibe 17 DIN 125
			14	849623W	Abschlusskappe